

Skrátená inštalačná príručka

Úplná inštalačná príručka je dostupná na stránke www.satel.pl. Po naskenovaní kódu QR nastane prechod na stránku a bude možné stiahnuť príručku.



Čítačka CR-MF3 môže pracovať ako:

- čítačka bezdotykových kariet v zabezpečovacom systéme INTEGRA,
- čítačka bezdotykových kariet v systéme kontroly vstupu ACCO,
- čítačka bezdotykových kariet v systémoch iných výrobcov,
- autonómny modul kontroly prechodu.

Nastavenia vyžadované pre potreby vybraného režimu činnosti treba naprogramovať pomocou programu CR SOFT pred vykonaním montáže. Výnimkou je čítačka, ktorá má pracovať v systéme ACCO NET, a má byť pripojená na kontrolér ACCO-KP2 s využitím zbernice RS-485 (protokol OSDP). Protokol OSDP obsluhujú kontroléry ACCO-KP2 s programovou verziou 1.01 (alebo novšou) Všetky vyžadované nastavenia je vtedy možné naprogramovať pomocou programu ACCO Soft (verzia 1.9 alebo novšia).

Inštalácia



Zariadenie musí byť inštalované kvalifikovaným personálom.

Pred inštaláciou sa oboznámte s úplnou príručkou.

Všetky elektrické prepojenia treba vykonávať pri vypnutom napájaní.

1. Otvoriť kryt čítačky.
2. Pripojiť čítačku na počítač. Treba použiť prevodník USB / RS-485 (napr. ACCO-USB firmy SATEL). Treba postupovať zhodne s pokynmi uvedenými v príručke prevodníka.



Na prevodník sa nesmie pripájať viac ako 24 zariadení kontroly vstupu s čítačkou MIFARE (CR-MF5 a CR-MF-3). Program CR SOFT nemusí správne obsluhovať väčší počet zariadení.

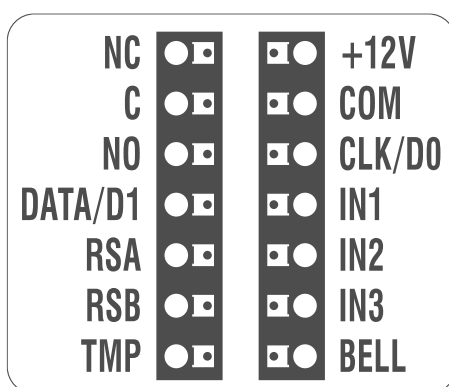
3. Naprogramovať čítačku pomocou programu CR SOFT.
 - 3.1. Vytvoriť nový, alebo otvoriť existujúci projekt.
 - 3.2. Nadviazať spojenie medzi programom a zariadením.
 - 3.3. Naprogramovať nastavenia a zapísať ich do čítačky.
4. Odpojiť čítačku od počítača.
5. Pritiahnuť kabeláž na miesto, kde má byť namontovaná čítačka. Na pripojenie zbernice RS-485 sa odporúča použiť kábel UTP (netienené krútené páry). Na ostatné prepojenia treba použiť rovné netienené káble.

6. Priložiť základňu krytu na stenu a označiť polohu montážnych otvorov.
7. Do steny vyvŕtať otvory na hmoždinky.
8. Cez otvor v základni krytu pretiahnuť káble.
9. Pomocou hmoždiniek a skrutiek pripevniť základňu krytu na stenu. Hmoždinky musia byť vybrané zodpovedajúco materiálu steny (iné v prípade betónu a tehly, a iné v prípade sadrokartónu, dreva a podobne.).
10. Pripojiť vodiče na svorky čítačky (pozri „Popis svoriek”).
11. Zatvoriť kryt čítačky.



Program ACCO Soft vo verzii 1.9 (alebo novšej) umožňuje naprogramovanie všetkých vyžadovaných nastavení (systém ACCO NET). Pri jeho použití sa môžu vynechať kroky 2-4.

Popis svoriek



Popis svoriek pre čítačku v systéme INTEGRA / ACCO

Svorka	Popis
NC	nepoužívaná
C	nepoužívaná
NO	nepoužívaná
DATA/D1	nepoužívaná [rozhranie EM-Marin] / data (1) [rozhranie Wiegand]
RSA	svorka zbernice RS-485 [OSDP]
RSB	svorka zbernice RS-485 [OSDP]
TMP	sabotážny výstup
+12V	vstup napájania +12 V DC
COM	zem
CLK/D0	data [rozhranie EM-Marin] / data (0) [rozhranie Wiegand]
IN1	programovateľný vstup [rozhranie EM-Marin / Wiegand]
IN2	programovateľný vstup [rozhranie EM-Marin / Wiegand]
IN3	programovateľný vstup [rozhranie EM-Marin / Wiegand]
BELL	nepoužívaná

Popis svoriek pre čítačku v systéme iného výrobcu

Svorka	Popis
NC	<i>nepoužívaná</i>
C	<i>nepoužívaná</i>
NO	<i>nepoužívaná</i>
DATA/D1	data (1) [rozhranie Wiegand]
RSA	svorka zbernice RS-485 [OSDP]
RSB	svorka zbernice RS-485 [OSDP]
TMP	sabotážny výstup
+12V	vstup napájania +12 V DC
COM	zem
CLK/D0	data (0) [rozhranie Wiegand]
IN1	programovateľný vstup [rozhranie Wiegand]
IN2	programovateľný vstup [rozhranie Wiegand]
IN3	programovateľný vstup [rozhranie Wiegand]
BELL	<i>nepoužívaná</i>

Popis svoriek pre autonómny modul kontroly prechodu

Svorka	Popis
NC	normálne zatvorený kontakt výstupu relé
C	spoločný kontakt výstupu relé
NO	normálne otvorený kontakt výstupu relé
DATA/D1	<i>nepoužívaná</i>
RSA	svorka zbernice RS-485 [OSDP]
RSB	svorka zbernice RS-485 [OSDP]
TMP	sabotážny výstup
+12V	vstup napájania +12 V DC
COM	zem
CLK/D0	<i>nepoužívaná</i>
IN1	vstup kontrolujúci stav dverí
IN2	vstup pre tlačidlo otvorenia
IN3	<i>nepoužívaná</i>
BELL	<i>nepoužívaná</i>

Vyhlásenie o zhode je dostupné na adrese www.satel.pl/ce

SATEL sp. z o.o. • ul. Budowlanych 66 • 80-298 Gdansk • POLSKO
tel. +48/58 320 94 00
www.satel.pl