

INSTALLATION AND USER'S MANUAL

AC - 50

Kit Batteria - Battery Kit - Kit Bateria - Kit Batterie



comunello.com

ISTRUZIONI D'USO E DI INSTALLAZIONE
INSTRUCCIONES DE USO Y DE INSTALACION
INSTRUCIONS D'UTILISACION ET D'INSTALLATION



AC 50 - 24 V

tipo batteria: 2 x 12 V 1,2 Ah - Battery type: 2 x 12 V 1,2 Ah - tipo de batería: 2 x 12 V 1,2 Ah - type de batterie: 2 x 12 V 1,2 Ah

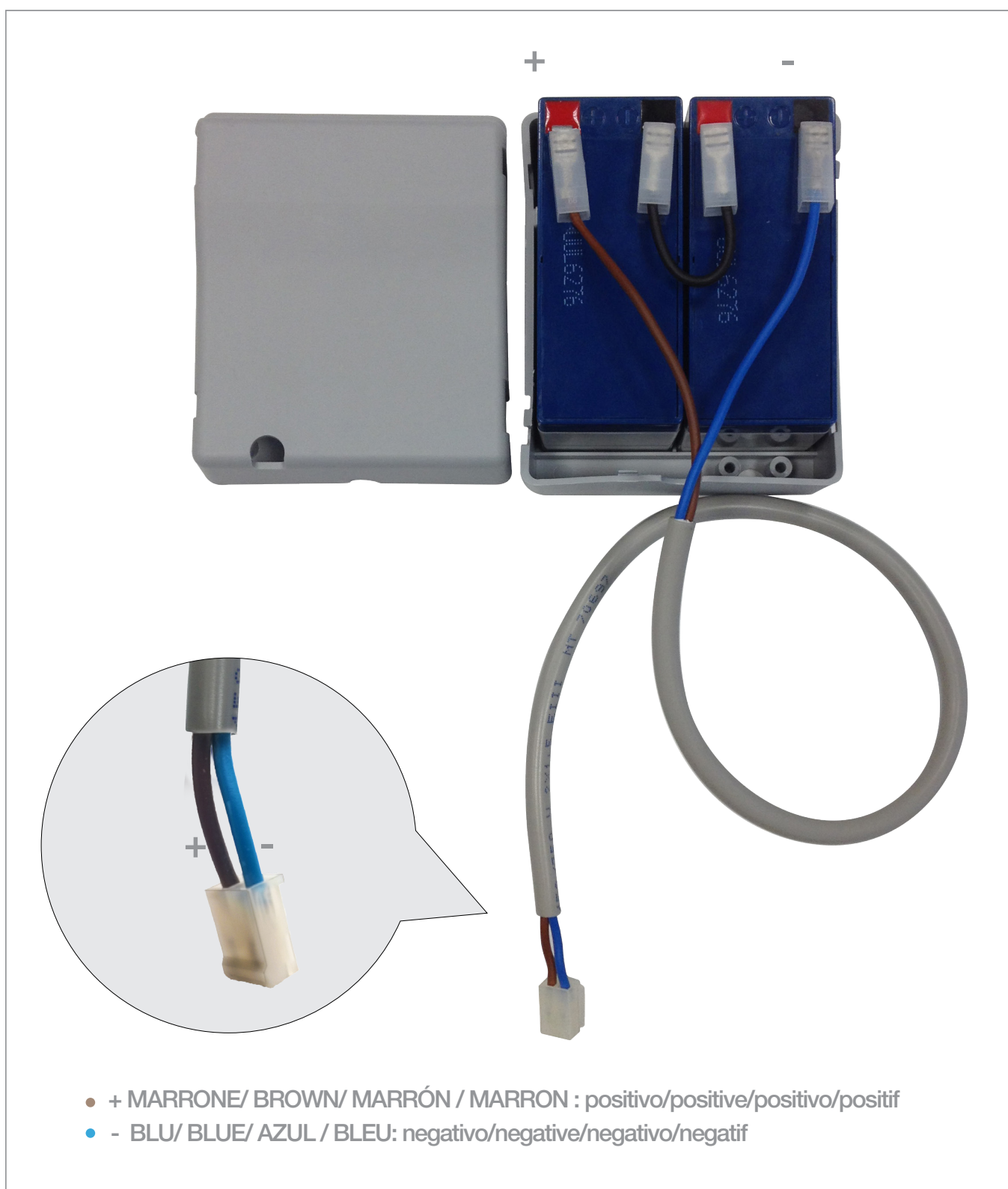


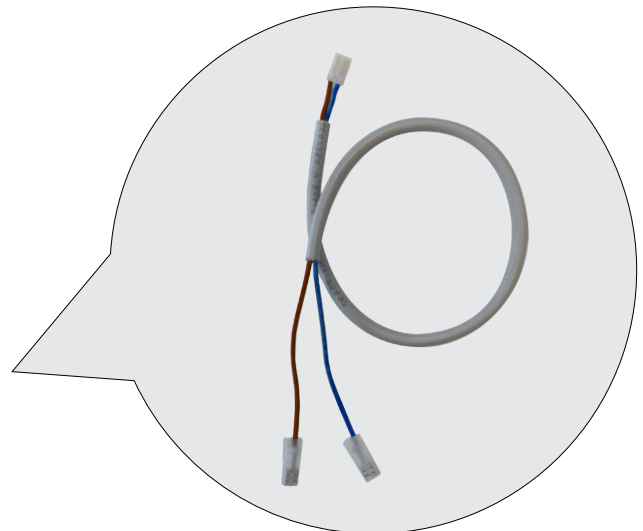
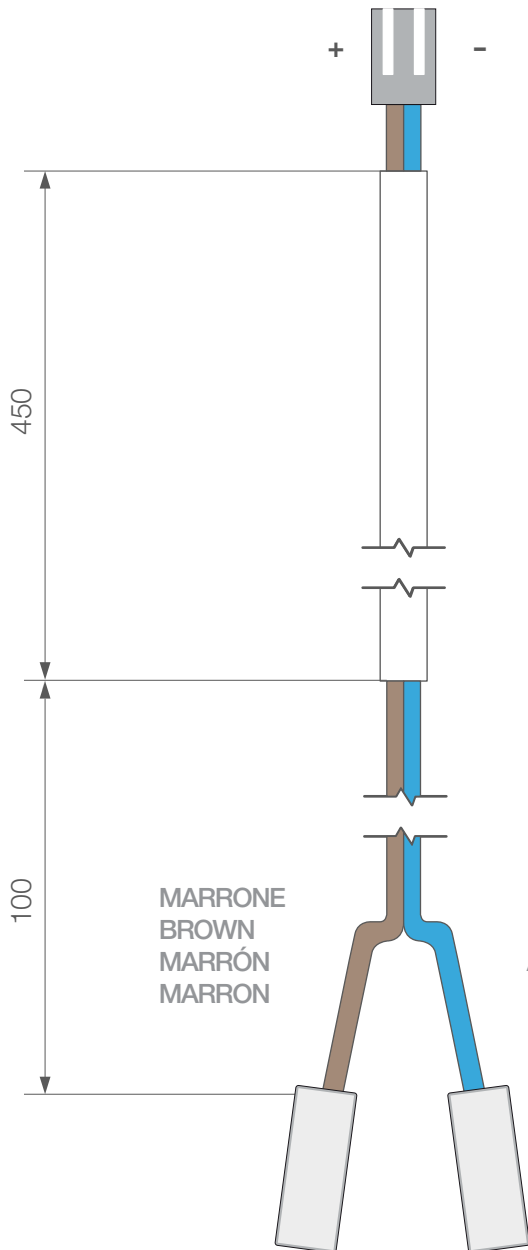
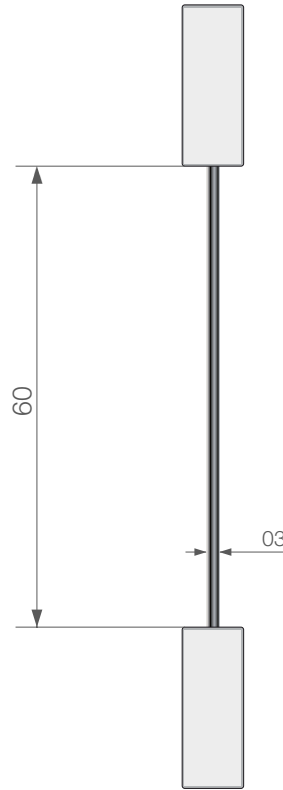
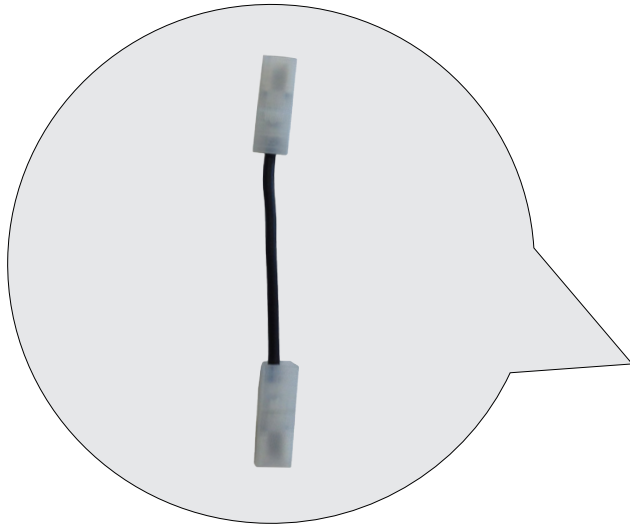
| | |
|---|---------------------------------------|
| TENSIONE NOMINALE (V) | 12 |
| NOMINAL TENSION (V) | |
| TENSIÓN NOMINAL (V) | |
| TENSIONE NOMINALE (V) | |
| PESO (gr) | 600 |
| WEIGHT (gr) | |
| PESO (gr) | |
| POIDS (gr) | |
| MASSIMA CORRENTE DI SCARICA IN 5" (A) | 12 |
| MAXIMAL POWER IN DISCHARGE IN 5" (A) | |
| MÁXIMA CORRIENTE DE DESCARGA IN 5" (A) | |
| COURANT MAXIME DE DÉCHARGE EN 5" (A) | |
| TEMPERATURA: in carica / in scarica / in stoccaggio | 0 : 40 °C / -20 : 50 °C / -20 : 50 °C |
| TEMPERATURE: in charge / in discharge / in bulk | |
| TEMPERATURA: en carga / en descarga / en almacenamiento | |
| TEMPERATURE: en charge / en décharge / en stockage | |
| MASSIMA CORRENTE DI CARICA (A) | 0,3 |
| MAXIMAL POWER N CHARGE (A) | |
| MÁXIMA CORRIENTE DE CARGA (A) | |
| COURANT MAXIME DE CHARGE EN 5" (A) | |
| DIMENSIONI (mm) singola batteria / box | 97 x 53 x 42 / 115 x 100 x 70 |
| DIMENSIONS (mm) single battery / box | |
| DIMENSIONES (mm) ola batería / box | |
| DIMENSIONS (mm) batterie singule / boîte | |

Configurazione a 24 V - 24 V Configuration - Configuración en 24 V - Configuration à 24 V

AC 50 - 24 V

tipo batteria: 2 x 12 V 1,2 Ah - Battery type: 2 x 12 V 1,2 Ah - tipo de batería: 2 x 12 V 1,2 Ah - type de
batterie: 2 x 12 V 1,2 Ah

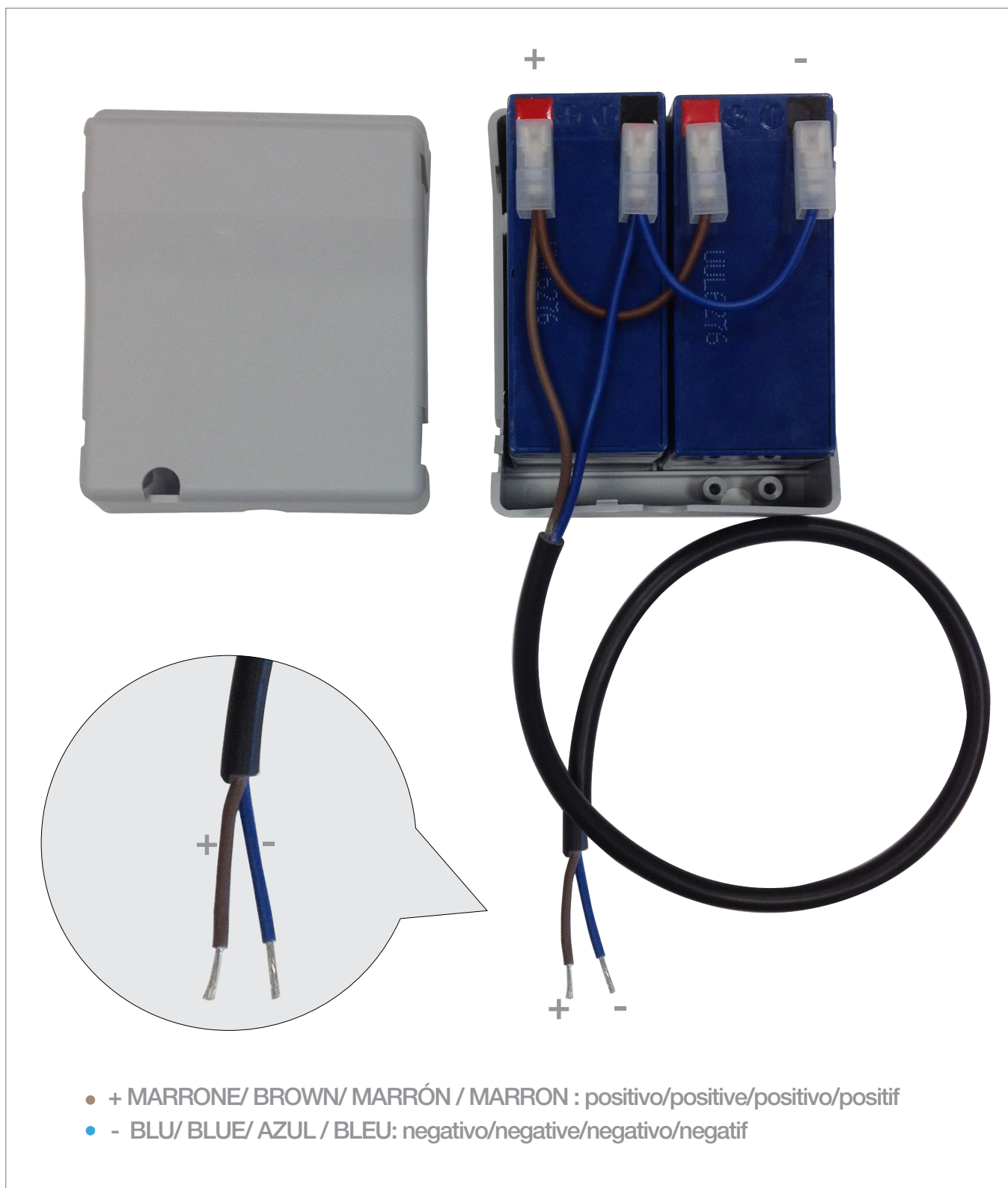


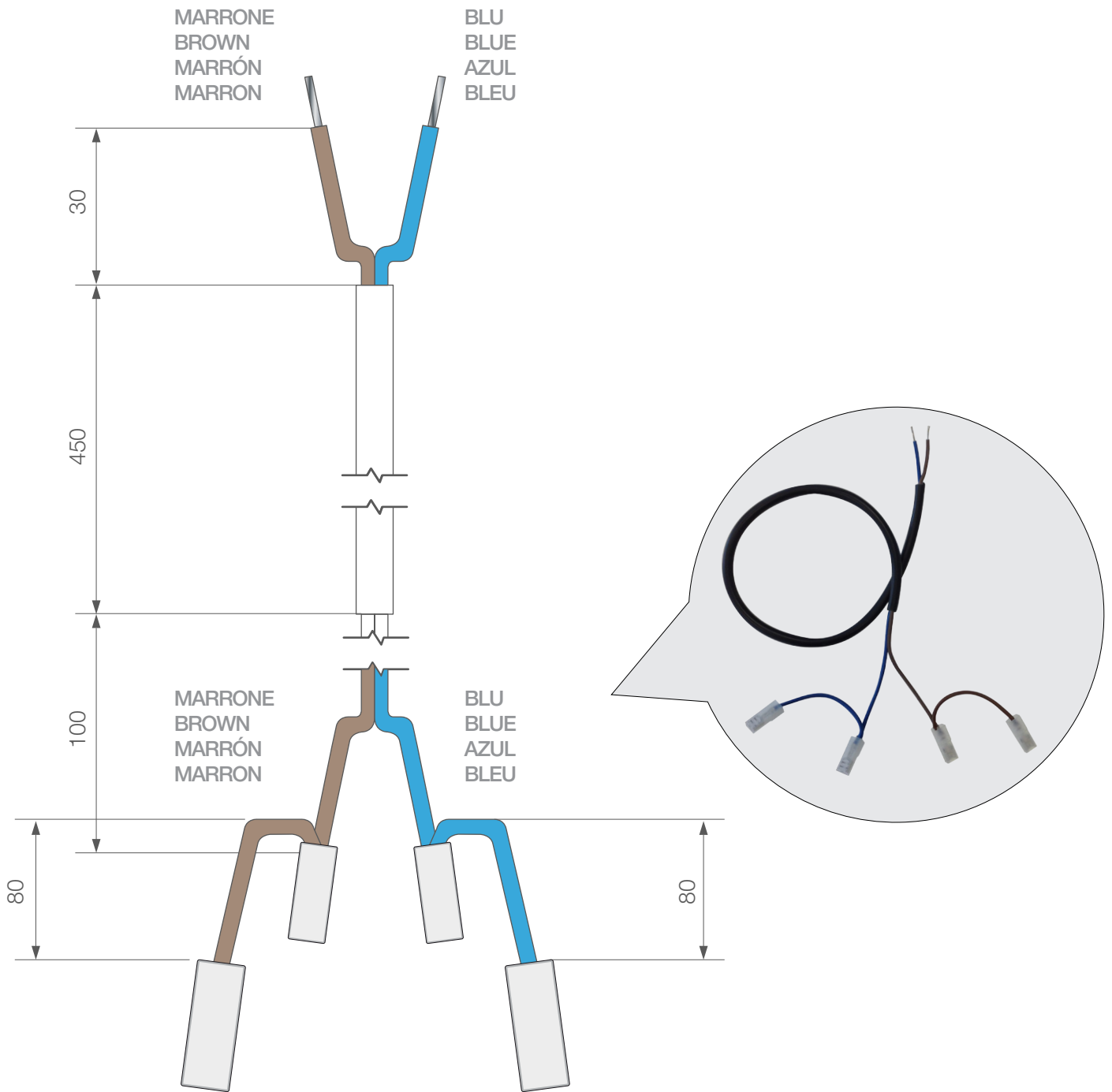


Configurazione a 12 V - 12 V Configuration - Configuración en 12 V - Configuration à 12 V

AC 50 - 12 V

tipo batteria: 2 x 12 V 1,2 Ah - Battery type: 2 x 12 V 1,2 Ah - tipo de batería: 2 x 12 V 1,2 Ah - type de
batterie: 2 x 12 V 1,2 Ah





Versione per per batteria AC 50 - 12 V

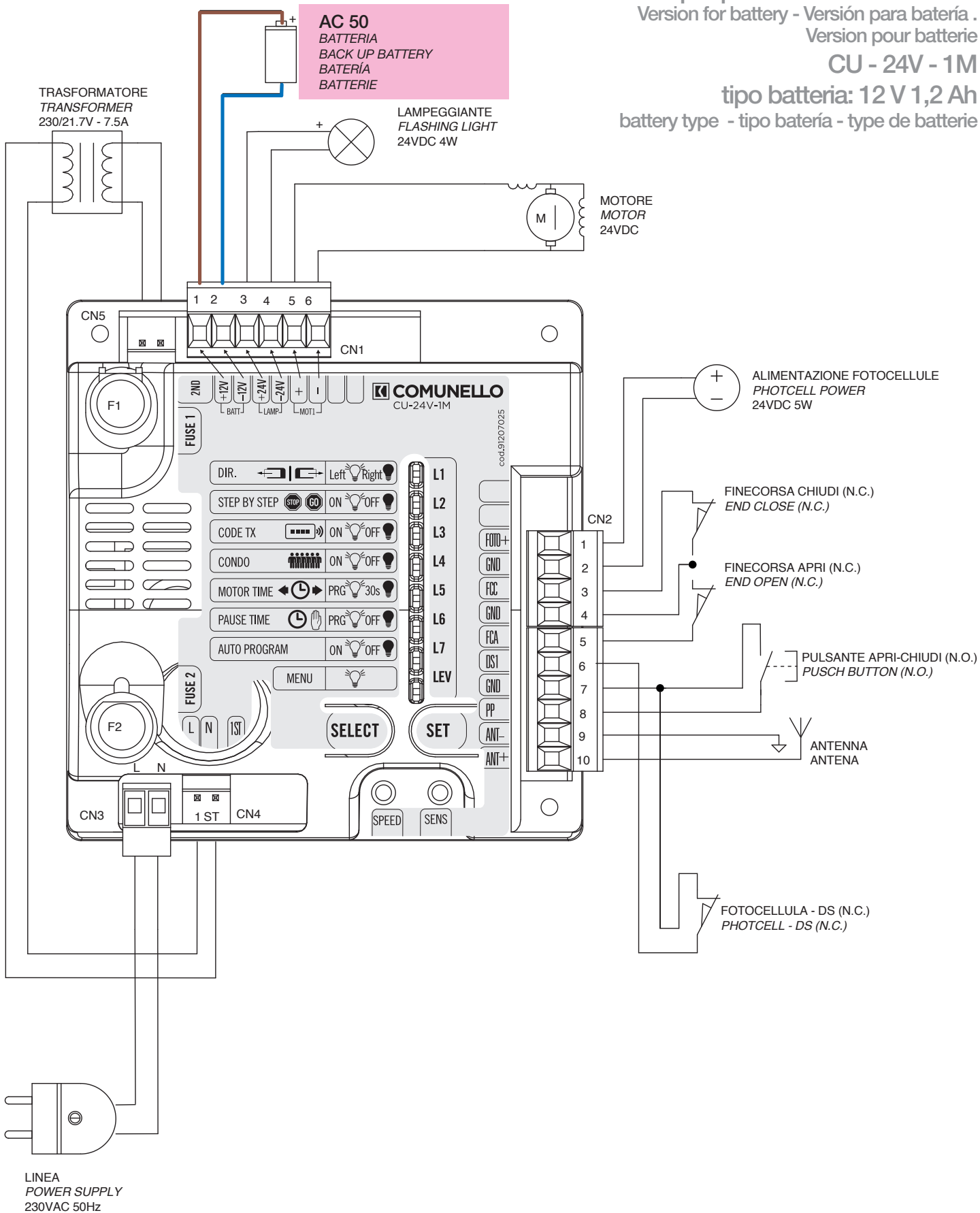
Version for battery - Versión para batería .

Version pour batterie

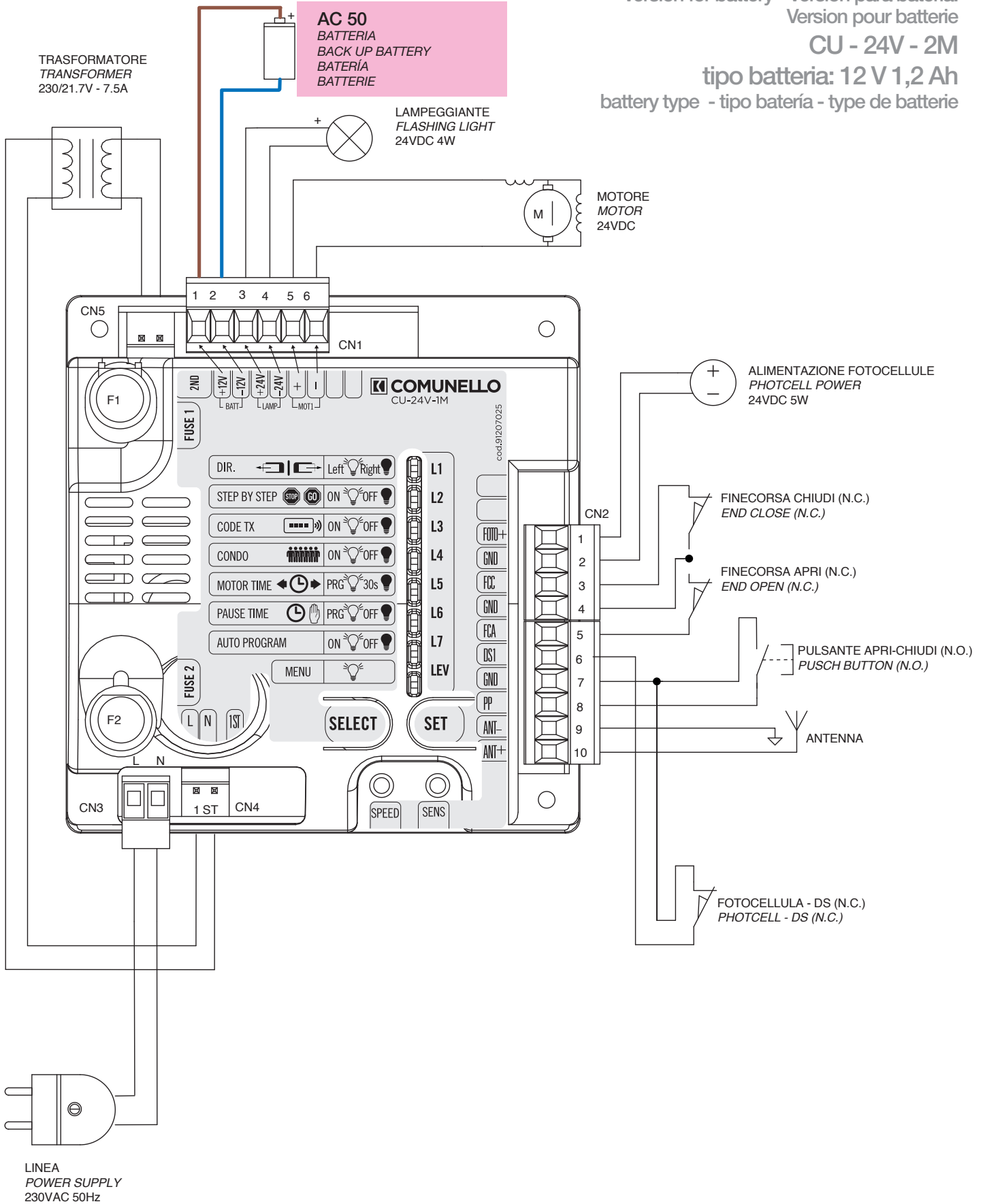
CU - 24V - 1M

tipo batteria: 12 V 1,2 Ah

battery type - tipo batería - type de batterie



Versione per per batteria AC 50 - 12 V
 Version for battery - Versión para batería.
 Version pour batterie
CU - 24V - 2M
 tipo batteria: 12 V 1,2 Ah
 battery type - tipo batería - type de batterie



Versione per per batteria AC 50 - 12 V

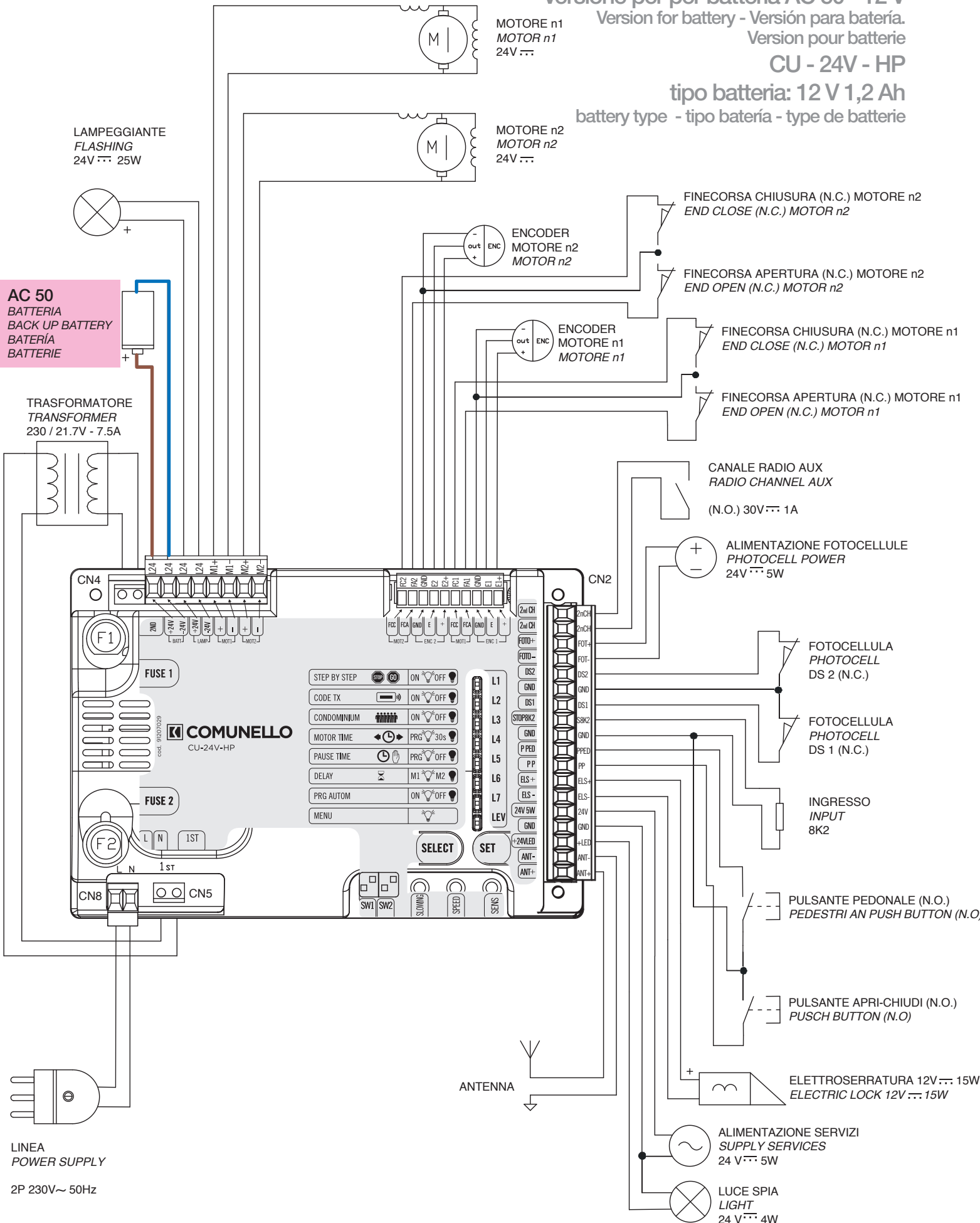
Version for battery - Versión para batería.

Version pour batterie

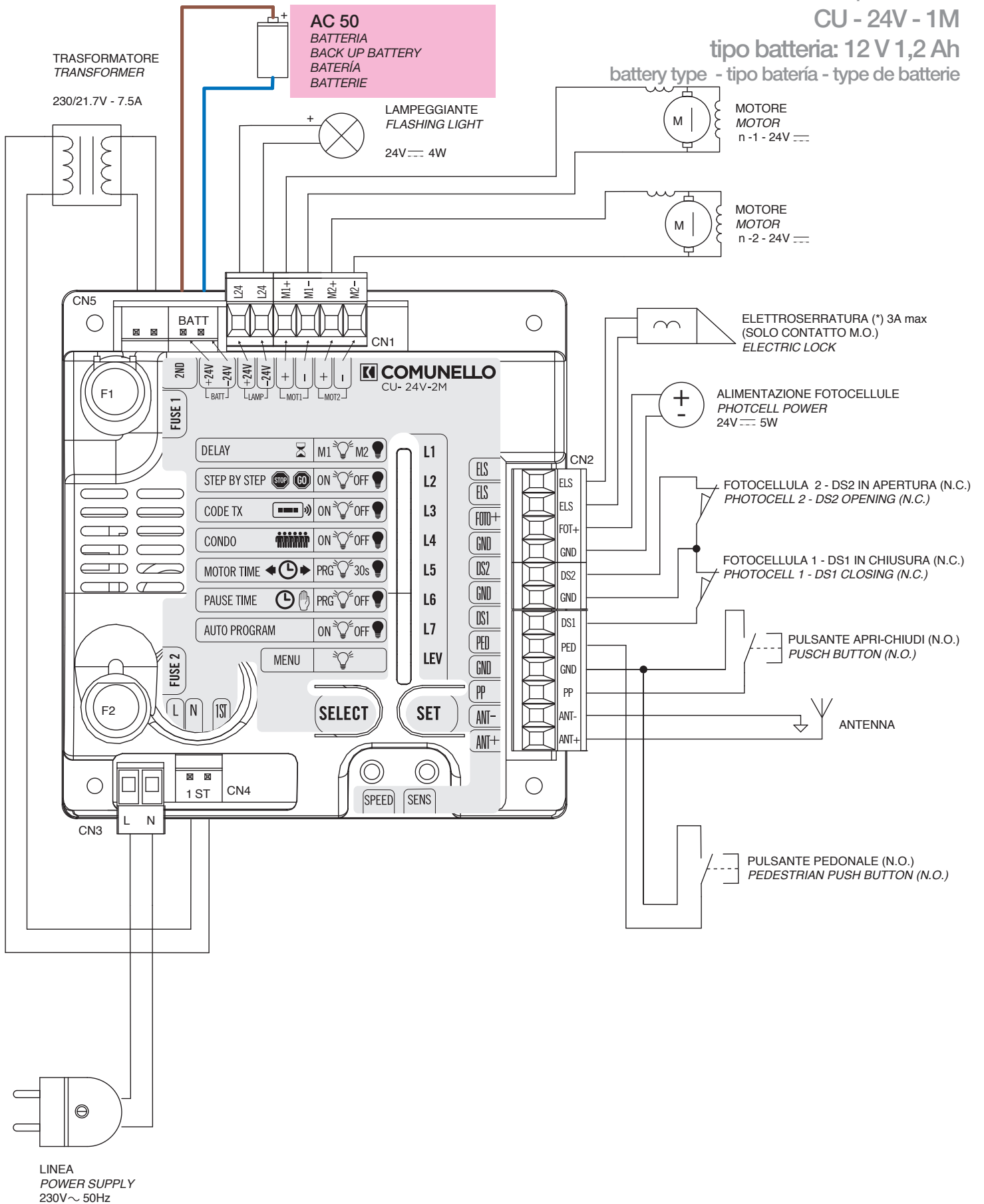
CU - 24V - HP

tipo batteria: 12 V 1,2 Ah

battery type - tipo batería - type de batterie



Versione per per batteria AC 50 - 12 V
 Version for battery - Versión para batería.
 Version pour batterie
CU - 24V - 1M
tipo batteria: 12 V 1,2 Ah
 battery type - tipo batería - type de batterie



Versione per per batteria AC 50 - 12 V

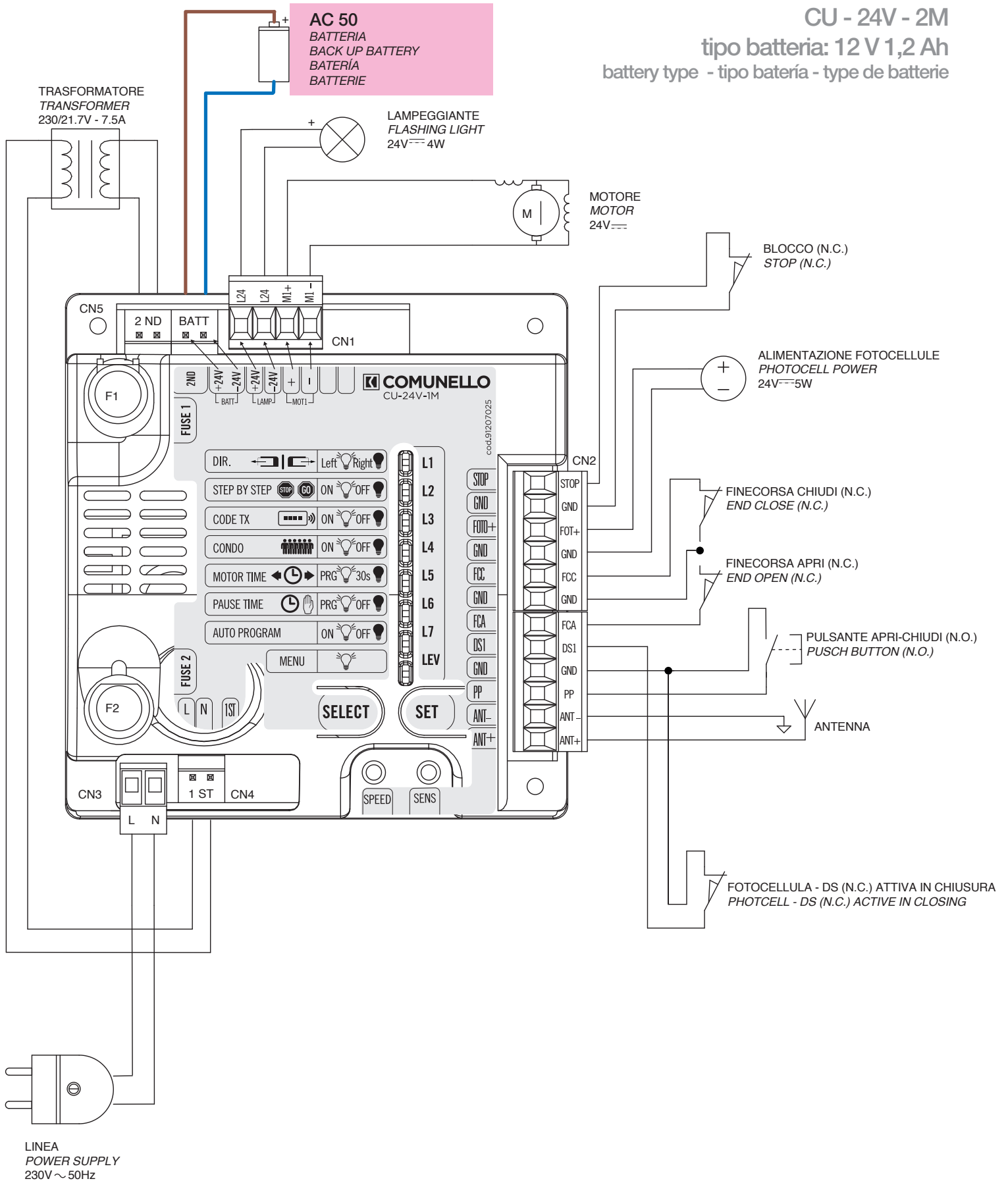
Version for battery - Versión para batería.

Version pour batterie

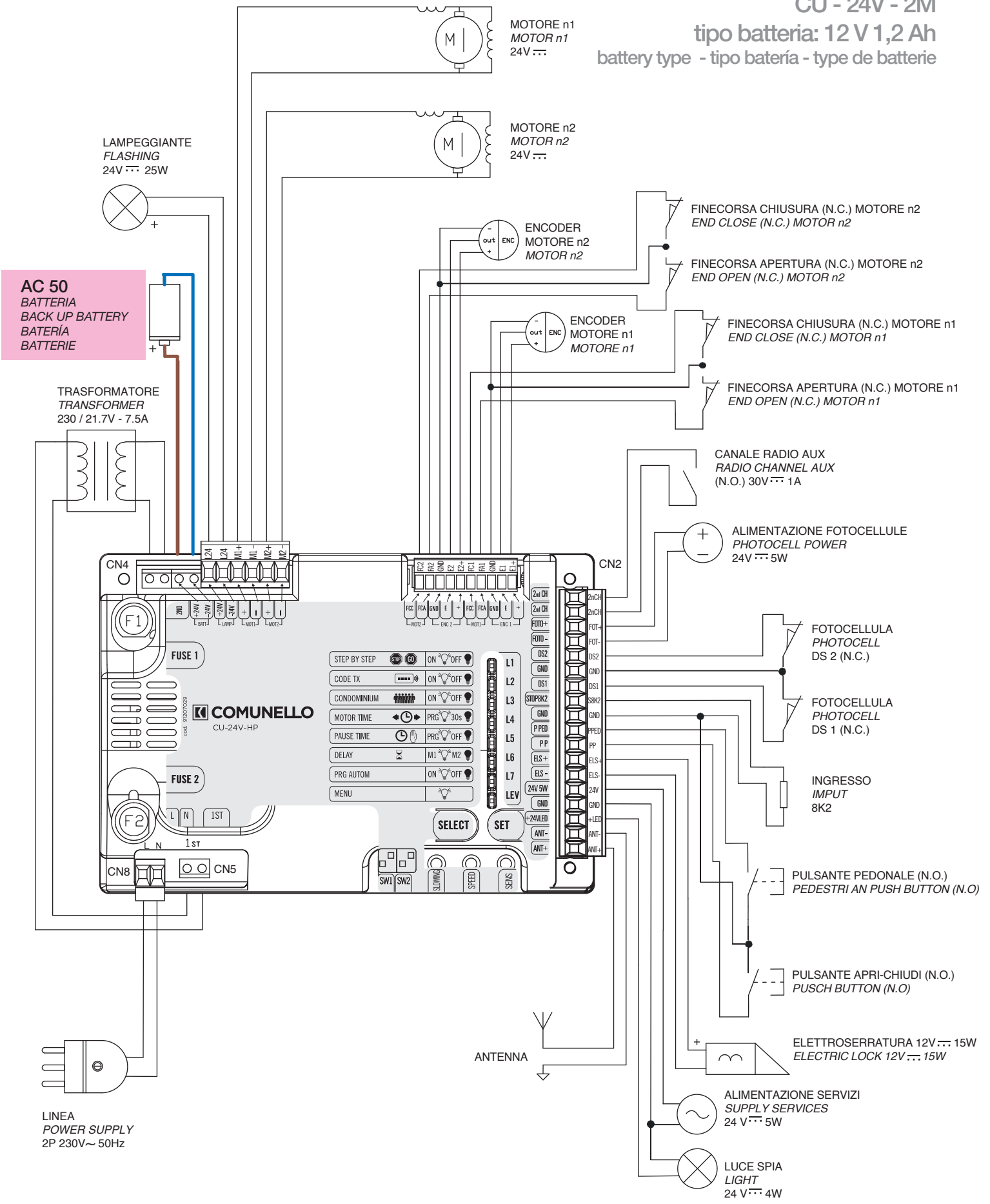
CU - 24V - 2M

tipo batteria: 12 V 1,2 Ah

battery type - tipo batería - type de batterie



Versione per per batteria AC 50 - 12 V
 Version for battery - Versión para batería.
 Version pour batterie
CU - 24V - 2M
tipo batteria: 12 V 1,2 Ah
 battery type - tipo batería - type de batterie



COMUNELLO
AUTOMATION

FRATELLI COMUNELLO S.P.A.
AUTOMATION GATE DIVISION

Via Cassola, 64 - C.P. 79
36027 Rosà, Vicenza, Italy
Tel. +39 0424 585111 Fax +39 0424 533417
info@comunello.it www.comunello.com



Fratelli Comunello S.p.A.
Company with certified Quality Management System
UNI EN ISO 9001:2008.

(Certificate n° 50 100 11235 Rev. 02)