

Pulzný zálohovaný zdroj APS-612 slúži na napájanie zariadení vyžadujúcich jednosmerné napätie 12 V. Má konektor na integráciu so zariadeniami firmy SATEL.

i Zdroj je možné integrovať s nasledujúcimi zariadeniami firmy SATEL (v zátvorke je uvedená vyžadovaná verzia firmvéru):

- ACCO-NT (v.1.10),
- INT-ADR (v. 2.05),
- INT-E (v. 5.04),
- INT-IORS (v. 2.04),
- INT-O (v. 2.04),
- INT-ORS (v. 2.04),
- INT-PP (v. 2.04).

Zdroj APS-612 spĺňa požiadavky normy EN 50131 pre Grade 3.

i Ak má sústava zdroja so zariadením spĺňať požiadavky normy pre Grade 3, musí toto zariadenie tiež spĺňať požiadavky tejto normy. Požiadavky normy pre Grade 3 spĺňajú: INT-E, INT-O a INT-PP.

1. Vlastnosti

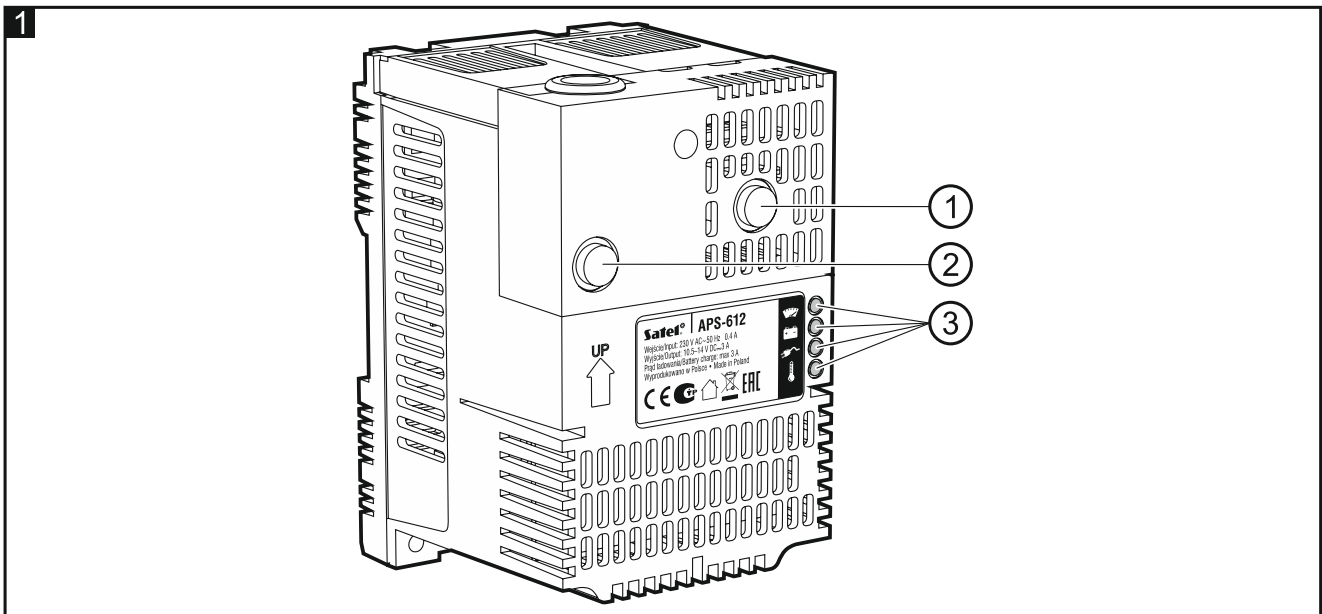
- Výstupný prúd:
 - 3 A – výstup napájania,
 - 3 A – nabíjanie akumulátora.
- Možnosť činnosti so záložným akumulátorom:
 - kontrola stavu akumulátora,
 - automatické odpájanie vybitého akumulátora.
- Mikroprepínače typu DIP-switch na konfigurácie nastavení zdroja.
- 4 LED-ky signalizujú:
 - stav výstupu napájania,
 - stav akumulátora,
 - stav napájania AC,
 - prehriatie zdroja.
- 4 výstupu typu OC informujú o poruchách:
 - bez napájania AC,
 - bez akumulátora, vybitý akumulátor alebo príliš veľký vnútorný odpor akumulátora,
 - preťaženie zdroja,
 - prekročenie prípustnej teploty práce.



- Zvuková signalizácia porúch.
- Konektor na pripojenie zariadení firmy SATEL.
- Zabezpečenie proti skratu sústavy napájania AC a sústavy nabíjania akumulátora.
- Zabezpečenie proti skratu a preťaženiu napájacieho výstupu.
- Vstupný filter proti rušeniu.
- Presná regulácia napätia.
- Možnosť montáže do skriniek a rozvádzačov na DIN lištu (35 mm).





Zhodne s normou EN 50131 pre Grade 3, má zdroj zabezpečenie pred príliš vysokým napätím na napájacom výstupe. Zabezpečuje ochranu pre zariadenia pripojené na zdroj. Príliš vysoké napätie na výstupe (napr. montáž zariadení pri zapnutom napájaní, nezabezpečené indukčné (napr. relé) prvky v inštalácii) môže spôsobiť prepálenie poistky v sústave nabíjania akumulátora alebo prepnutie zdroja do núdzového režimu.

2. Popis zdroja



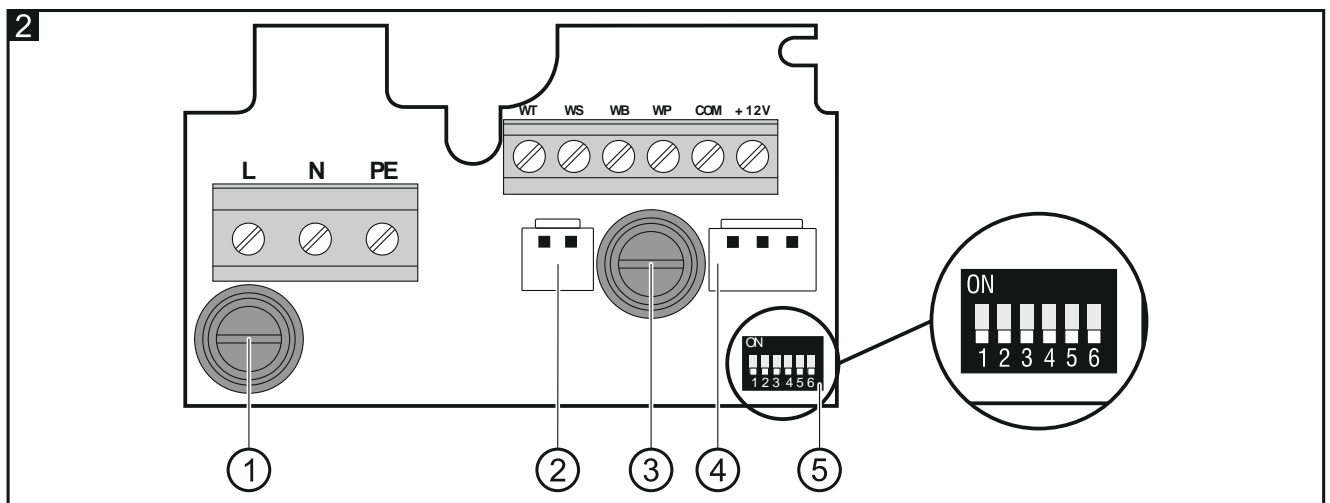
- ① F2 poistka 3,15 A – zabezpečenie sústavy nabíjania akumulátora.
 - ② F1 poistka 1 A – zabezpečenie sústavy AC.
 - ③ LED-ky informujú o aktuálnom stave zdroja:
 -  – červená LED-ka informuje o stave výstupu napájania:
 - nesvieti – správna činnosť, odber prúdu do 3 A,
 - svieti – skrat,
 - bliká – preťaženie, odber prúdu prekračuje 3 A.
 -  – žltá LED-ka informuje o stave akumulátora, keď je zapnutý režim testovania akumulátora:
 - nesvieti – bez akumulátora alebo prepálená poistka F2 (3,15 A),
 - svieti – akumulátor OK,
 - bliká – vybitý akumulátor (napätie akumulátora pod 11,5 V alebo príliš veľký vnútorný odpor akumulátora).
- Ak je režim testovania vypnutý LED-ka nesvieti.

-  – zelená LED-ka informuje o stave napájania AC:
svieti – napájanie AC v poriadku,
bliká – bez napätia 230 V AC alebo prepálená poistka F1 (3,15 A).
-  – modrá LED-ka blikaním signalizuje, že pracovná teplota prekročila 75°C (hrozí poškodenie zdroja).

Ak sú pri pripojenom napájaní 230 V AC všetky LED-ky zhasené, znamená to, že zdroj bol prepnutý do núdzového režimu ako následok skratu výstupu so zemou napájania (skrat) – pozri kapitolu „Montáž“.

2.1 Doska elektroniky

Obrázok 2 zobrazuje časť dosky elektroniky zdroja viditeľnú po zložení kryty.



- ① F1 poistka 1 A – zabezpečenie sústavy AC.
- ② konektor na pripojenie akumulátora.
- ③ F2 poistka 3,15 A – zabezpečenie sústavy nabíjania akumulátora.
- ④ konektor na pripojenie zdroja na zariadenia firmy SATEL s rovnakým konektorom. Umožňuje napájanie zariadení SATEL a súčasne zaslanie informácií o:
 - stave napájania AC,
 - stave akumulátora,
 - poruche sústavy nabíjania akumulátora,
 - preťažení / prehriatí zdroja.
- ⑤ mikroprepínače typu DIP-switch (pozri: „Konfigurácia zdroja“).

Popis svoriek:

- L** – svorka na pripojenie fázového vodiča.
- N** – svorka na pripojenie nulového vodiča.
- PE** – svorka na pripojenie ochranného vodiča.
- WT** – výstup typu OC signalizuje prekročenie prípustnej pracovnej teploty.
- WS** – výstup typu OC signalizuje výpadok sieťového napätia 230 V AC.
- WB** – výstup typu OC signalizuje výpadok akumulátora, nízke napätie akumulátora (pod 11,5 V) alebo príliš vysoký vnútorný odpor akumulátora.
- WP** – výstup typu OC signalizuje prekročenie prípustnej hodnoty prúdu zaťaženia (nad 3 A).

COM – zem.

+12V – výstup napájania +12V DC.

Počas správnej činnosti zdroja sú výstupy typu OC spojené so zemou (0 V), v prípade vzniku poruchy je zodpovedajúci výstup odpojený od zeme.

2.2 Konfigurácia zdroja



Prepínač 6 musí byť nastavený na pozíciu OFF.

Prepínače 1-5 slúžia na nastavenie parametrov činnosti zdroja (pozri: tabuľka 1). Tovársky sú všetky prepínače nastavené na pozícii OFF.

Č. prepínača	Popis
1	zvuková signalizácia poruchy Zapnutie (ON) / vypnutie (OFF) zvukovej signalizácie poruchy (krátke pípnutie každé 3 sekundy).
2	test akumulátora Zapnutie (ON) / vypnutie (OFF) režimu testovania akumulátora. V prípade nastavenia na pozíciu OFF, bude taktiež vypnutá signalizácia výpadku / poruchy akumulátora na výstupe WB.
3	prúd nabíjania akumulátora Určenie prúdu nabíjania akumulátora (ON – 3 A, OFF – 1,5 A).
4	oneskorenie zhlásenia poruchy napájania AC Určenie času, ktorý musí uplynúť od momentu vzniku poruchy napájania AC, aby bol zapnutý výstup WS. Čas oneskorenia sa nastavuje zhodne s tabuľkou 2.
5	

Tabuľka 1.



Odporúča sa zapnúť režim testovania akumulátora na stále monitorovanie činnosti záložného napájania. Test akumulátora sa vykonáva nezávisle od napätia na výstupe napájania 12 V DC.

Č. prepínača	Čas oneskorenia			
	3 s	60 s	600 s	1800 s
4	OFF	ON	OFF	ON
5	OFF	OFF	ON	ON

Tabuľka 2.



Ak je zdroj pripojený na expandér, ktorý je ústredňou identifikovaný ako expandér so zdrojom, oneskorenie zhlásenia poruchy napájania AC nastavené pomocou prepínačov nie je zohľadňované. Oneskorenie sa vtedy programuje pre expandér.

3. Montáž



Všetky elektrické prepojenia musia byť vykonávané pri vypnutom napájaní.

Vykonávanie prepojení pri zapnutom napájaní môže spôsobiť prepálenie poistky v sústave akumulátora alebo prepnutie zdroja do núdzového režimu. Na vypnutie núdzového režimu treba odpojiť napájanie 230 V AC a opätovne ho pripojiť po približne 30 sekundách.

Je zakázané používať iné akumulátory, ako sú odporúčané.

Použitie akumulátory treba zhodne s predpismi o ochrane životného prostredia odovzdať do zberu.

Zdroj musí byť pripojený na sieťové napájanie 230 V AC nastalo. Pred vykonávaním kabeláže je potrebné oboznámiť sa s elektrickou inštaláciou objektu. Na napájanie treba vybrať obvod, v ktorom je po celý čas prítomné napätie. Tento obvod musí byť chránený správnym zabezpečením. Majiteľa alebo užívateľa zabezpečovacieho systému treba informovať o spôsobe odpojenia zdroja od sieťového napájania (napr. ukázaním ističa chrániaceho napájací obvod).

Na záložné napájanie treba použiť kyselinovo-olovený, alebo iný akumulátor 12 V s podobnou charakteristikou nabíjania. Kapacita akumulátora musí byť zodpovedajúco vybraná podľa odberu prúdu v systéme. V prípade použitia zdroja v zabezpečovacom systéme, ktorý má spĺňať požiadavky normy EN 50131 pre Grade 3, musí akumulátor zaisťovať činnosť systému bez sieťového napájania počas 30 hodín. Zdroj musí zaisťovať možnosť nabitia takéhoto akumulátora do 80% kapacity v čase 24 hodín. Tabuľka 3 obsahuje informácie o prúde nabíjania akumulátorov s rôznymi kapacitami, aby boli splnené požiadavky normy EN 50131 pre Grade 2 a Grade 3.



Minimálna kapacita akumulátora musí byť 7 Ah. Ak bude kapacita akumulátora menšia, zdroj zahlási poruchu, keď bude zapnutý režim testovania akumulátora.

Kapacita akumulátora	Prúd nabíjania	Výstupný prúd zdroja	Stupeň normy EN 50131
90 Ah	3 A	3 A	Grade 3
60 Ah	3 A	2 A	Grade 3
30 Ah	3 A alebo 1,5 A	1 A	Grade 3
18 Ah	3 A alebo 1,5 A	3 A	Grade 2
12 Ah	1,5 A	2 A	Grade 2
7 Ah	1,5 A	1 A	Grade 2

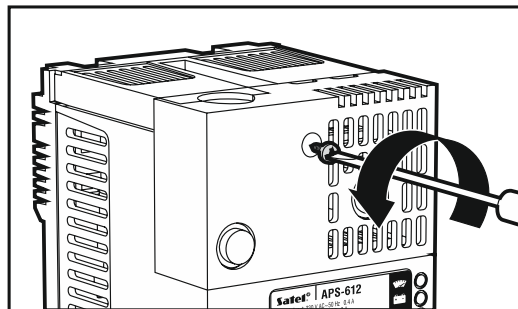
Tabuľka 3.



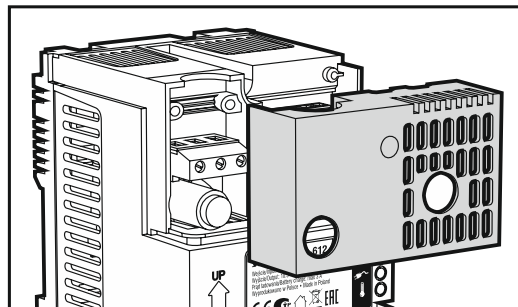
Ak napätie akumulátora klesne na 10,5 V, zdroj sa vypne a tak chráni akumulátor pred úplným vybitím a poškodením.

Pred montážou treba vypočítať odber prúdu všetkých zariadení, ktoré majú byť napájané zdrojom APS-612. Suma prúdov odoberaných týmito zariadeniami nesmie prekročiť 3 A.

1. Vyskrutkovať skrutku krytu svoriek zdroja.



2. Zložiť kryt svoriek zdroja.



3. Pomocou mikroprepínačov typu DIP-switch nakonfigurovať zdroj.

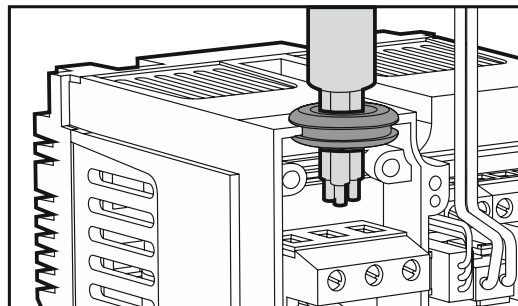
4. Ak má byť zdroj pripojený na expandér, prepojiť zdroj s expandérom pomocou kábla priloženého k zdroju.

5. Pripojiť vodiče na svorky +12V a COM, ak má byť externé zariadenie napájané zo zdroja.

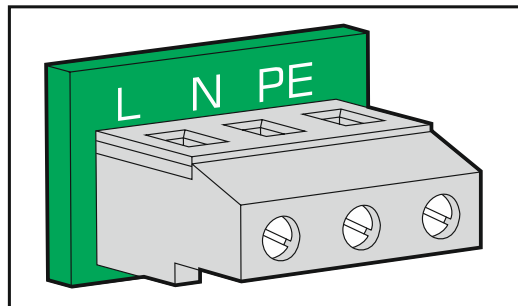
6. Na výstupy signalizácie porúch je možné pripojiť napr. LED-ky, relé alebo je možné ich prepojiť so vstupmi zabezpečovacej ústredne.

7. Na konektor s označením ② na obrázku 2 pripojiť vodiče akumulátora.

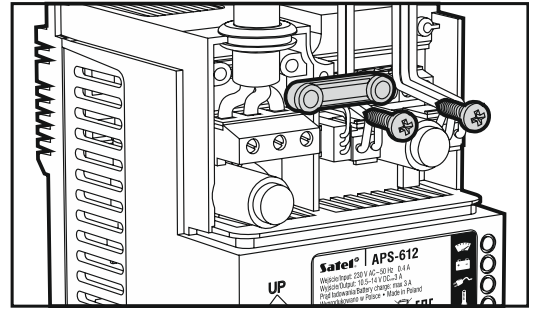
8. Nasadiť prechodku a pretiahnuť cez ňu kábel.



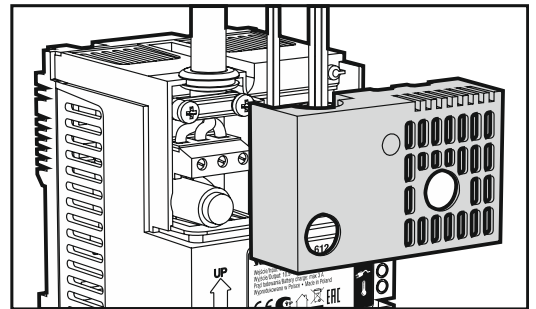
9. Pripojiť vodiče napájania 230 V AC na zodpovedajúce svorky (fázový vodič na svorku L, nulový vodič na svorku N, a ochranný vodič na svorku PE).



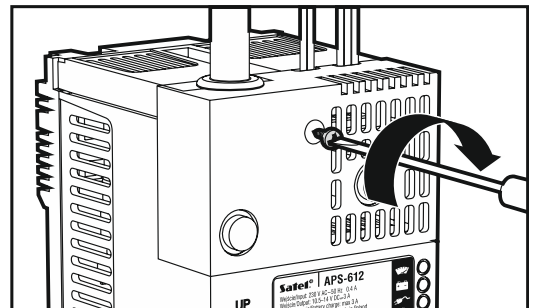
10. Priskrutkovať prvok určený na uchytenie vodičov.




11. Nasadiť kryt svoriek zdroja.





12. Priskrutkovať skrutku krytu svoriek zdroja.



13. Pripojiť akumulátor (červený vodič na plus a čierny na mínus akumulátora).

14. Zapnúť napájanie 230 V AC. Zdroj bude signalizovať prítomnosť napätia jedným pípnutím, a zasvietením LED-ky .

4. Testovanie akumulátora zdrojom

Po spustení zdroja, ak je zapnutý režim testovania akumulátora a je pripojený nabitý akumulátor, musí po približne 10 sekundách zasvietiť LED-ka . Kontrola akumulátora sa vykonáva každé 4 minúty. Úplný test stavu nabitia akumulátora trvá približne 12 minút. Ak napätie akumulátora klesne pod 11,5 V, zdroj zahlásí poruchu na výstupe WB, a LED-ka  začne blikať (voliteľne môže byť porucha signalizovaná zvukom).

5. Technické informácie

Typ zdroja (podľa normy EN 50131)	A
Napätie napájania	195 - 265 V AC
PF (Power Factor Correction)	do 0,98
Energetická účinnosť	do 90%
Výstupné napätie (podľa IEC 38)	12 V DC
Skutočné výstupné napätie	13,8 V DC

Výstupný prúd:

napájanie	3 A
nabíjanie akumulátora (prepínateľný)	1,5 A / 3 A
Odber prúdu sústavou zdroja	80 mA
Napätie zhlásenia poruchy akumulátora	11,5 V \pm 10%
Napätie odpojenia akumulátora	10,5 V \pm 10%
Prúdová zaťažiteľnosť výstupov: WS, WB, WP, WT (typu OC)	50 mA
Stupeň zabezpečenia podľa EN 50131	Grade 3
Trieda prostredia	II
Pracovná teplota	-10...+55 °C
Rozmery krytu	78 x 122 x 84 mm
Hmotnosť	525 g

Vyhlasenie o zhode je dostupné na adrese www.satel.eu/ce