

TURNIKETY

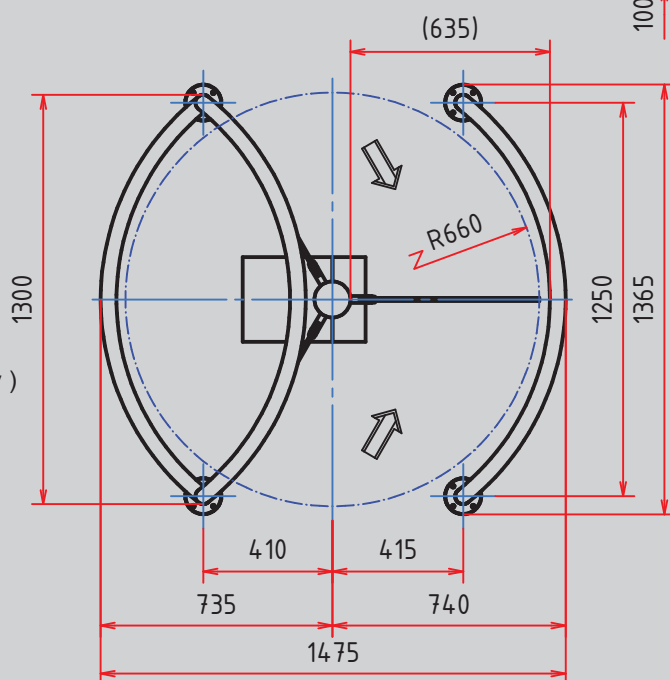
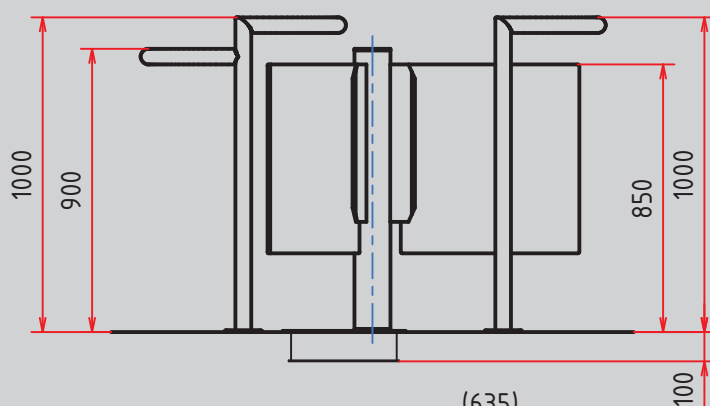
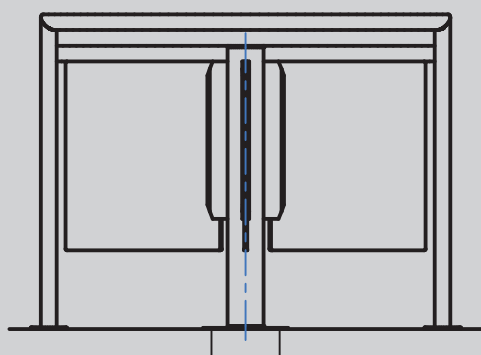
TLX-G3



- OBOJSMERNE RIADENÝ TROJRAMENNÝ TURNIKET
- VÝSTUPNÉ ZARIADENIE PRÍSTUPOVÉHO SYSTÉMU NA KONTROLU VSTUPU OSÔB
- MOŽNOSŤ OVLÁDANIA PRECHODU SNÍMAČMI BEZKONTAKTNÝCH VSTUPNÍKOV, ČIAROVÝCH A QR KÓDOV, BIOMETRICKÝMI SNÍMAČMI, MINCOVÝM AUTOMATOM

TECHNICKÉ PARAMETRE

Typ turniketu:	TLX - G3
Počet prechodov:	jeden obojsmerný
Priepustnosť:	max. 20 osôb / minútu
Mechanizmus:	- elektromechanická konštrukcia, blokována elektromagnetmi - na jedno odblokovanie umožňuje prechod len 1 osobe - blokovací systém, zabráňujúci spätnému otočeniu turniketu pri prechode - hydraulické tlmenie mechanizmu umožňuje bezrázový chod a dlhú životnosť zariadenia
Povrchová úprava:	- TLX - G3: nerezová konštrukcia (AISI 304) - povrch brúsený matný, ramená z kaleného skla
Napájanie:	13.8 V DC
Prúdový odber:	max. 1.5 A
Ovládanie:	bezpotenciálovým kontaktom NO snímača
Rozsah pracovných teplôt:	0 až +50°C
Rozmery :	viď. nákres
Hmotnosť :	95 kg



DOPLNKY K TURNIKETU

- núdzové mechanické odblokovania rotora turniketu kľúčom
- inverzné blokovanie turniketu (pri výpadku napätia odblokovaný)
- obvod výstupov pre kontrolu pretočenia rotora
- mechanizmus turniketu na podlahe (nie v podlahe)
- konzola pre čítačku kariet na rádiusovej zábrane turniketu
- stojan na čítačku TL-S1, TL-S2, TL-S3
- LED displej pre signalizáciu povoleného prechodu, alebo smeru priechodnosti
- elektronické počítadlo prechodov (LED, alebo LCD displej)
- pult ručného ovládania turniketu tlačidlami
- napájací zdroj s možnosťou zálohovania akumulátorom
- pohlcovač kariet TL-KART
- nerezové zábrany, zábrany so skenenou výplňou

EUROIN, a.s. Žilina

K cintorínu 674/89, 010 04 Žilina, Slovensko
tel.: +421 413 219 311
e-mail: zilina@euroin.sk
www.maxalarm.sk