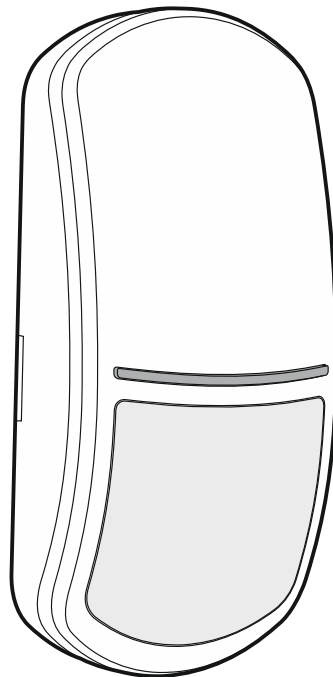


**Satel**®

# SLIM-PIR-LUNA

**Digitálny PIR detektor pohybu  
s funkciou osvetlenia**

CE



Programová verzia 1.00

slim-pir-luna\_sk 10/19

SATEL sp. z o.o. • ul. Budowlanych 66 • 80-298 Gdansk • POLSKO  
tel. +48/58 320 94 00 • servis +48/58 320 94 30 • tech. odd. +48/58 320 94 20

**[www.satel.eu](http://www.satel.eu)**

Preklad vyhotovila spoločnosť Q4 Security, Bojnická 10, 831 04 Bratislava, [www.q4security.sk](http://www.q4security.sk)

## DÔLEŽITÉ

Zariadenie musí byť inštalované kvalifikovaným odborníkom.

Pred inštaláciou zariadenia sa oboznámte s touto príručkou.

Vykonávanie akýchkoľvek úprav na zariadení, ktoré nie sú autorizované výrobcom, alebo vykonávanie opráv znamená stratu záruky na zariadenie.

Firma SATEL si dala za cieľ neustále zvyšovať kvalitu svojich výrobkov, čo môže znamenať zmeny v technickej špecifikácii a v programovom vybavení.

Informácie o vykonaných zmenách je možné nájsť na internetovej stránke:

<http://www.satel.eu>

**Vyhlásenie o zhode je dostupné na adrese [www.satel.eu/ce](http://www.satel.eu/ce)**

V príručke sa môžu vyskytnúť nasledujúce symboly:



- upozornenie;



- dôležité upozornenie.

## OBSAH

1.	Vlastnosti .....	2
2.	Popis.....	2
	Funkcia osvetlenia .....	2
	Funkcie kontroly .....	2
	LED-ky na signalizáciu .....	3
	Diaľkové prepínanie citlivosti detektora PIR .....	3
	Diaľkové zapínanie/vypínanie režimu konfigurácie .....	3
3.	Modul elektroniky.....	4
4.	Svorky.....	5
5.	Výber miesta montáže .....	6
6.	Montáž.....	6
7.	Konfigurácia detektora .....	9
	Spustenie režimu konfigurácie.....	9
	Spustenie funkcie a konfigurácia parametru.....	10
	Ukončenie režimu konfigurácie.....	11
8.	Spustenie a test dosahu .....	12
9.	Technické informácie.....	12

Detektor SLIM-PIR-LUNA zisťuje pohyb v chránenom priestore. Detektor má dodatočne aj sústavu LED-iek na realizáciu funkcie osvetlenia. Príručka sa týka detektora s verziou elektroniky D.

## 1. Vlastnosti

---

- Detekcia pohybu pomocou pasívneho detektora IR (PIR).
- Regulovateľná citlivosť detekcie.
- Digitálny algoritmus detekcie pohybu.
- Digitálna kompenzácia teploty.
- Možnosť zapnutia/vypnutia kontroly priestoru pod detektorom.
- Širokouhlá šošovka naprojektovaná špeciálne pre detektory zo série SLIM.
- Možnosť výmeny šošovky za záclonovú alebo dlhého dosahu.
- Možnosť konfigurácie nastavenia detektora pomocou ovládača OPT-1.
- Zabudované rezistory (2EOL: 2 x 1,1 k $\Omega$  / 2 x 4,7 k $\Omega$  / 2 x 5,6 k $\Omega$ ).
- Funkcia osvetlenia realizovaná pomocou LED-iek.
- Možnosť diaľkového ovládania osvetlenia alebo aktivovania osvetlenia pohybom.
- LED-ky na signalizáciu.
- Výber farby svietenia LED-iek na signalizáciu (dostupných 7 farieb).
- Diaľkové zapínanie/vypínanie LED-iek na signalizáciu.
- Diaľkové zapínanie/vypínanie režimu konfigurácie.
- Kontrola sústavy detekcie pohybu a napätia napájania.
- Sabotážna ochrana pred otvorením krytu a odtrhnutím zo steny.
- Nastaviteľná montážna konzola v sete.

## 2. Popis

---

Detektor zahlási alarm, keď detektor PIR zistí pohyb.

### Funkcia osvetlenia

Ako zdroj svetla slúžia 4 biele LED-ky. Dostupné sú nasledujúce režimy činnosti osvetlenia:

- iba diaľkové ovládanie – osvetlenie je zapnuté, keď je na svorku LUNA privedená zem napájania (ak je svorka LUNA odpojená od zeme, je osvetlenie vypnuté),
- diaľkové ovládanie a aktivovanie pohybom – osvetlenie je zapnuté, keď je na svorku LUNA privedená zem napájania, alebo po zistení pohybu detektorom pohybu,
- aktivovanie pohybom, ak je vstup LUNA spojený so zemou – osvetlenie je zapnuté, keď je na svorku LUNA privedená zem napájania a detektor zistil pohyb (ak je svorka LUNA odpojená od zeme, zistenie pohybu neaktivuje osvetlenie).

V prípade aktivovania pohybom, je osvetlenie zapnuté na čas, ktorý bol naprogramovaný v detektore. Ak je osvetlenie zapnuté a bude zistený pohyb, je čas odpočítavaný od začiatku.

Popis konfigurácie funkcie osvetlenia sa nachádza v kapitole „Konfigurácia detektora“.

### Funkcie kontroly

V prípade poškodenia sústavy detekcie pohybu alebo poklesu napätia pod 9 V ( $\pm 5\%$ ) na čas dlhší ako 2 sekundy, detektor zahlási poruchu. Porucha je signalizovaná zapnutím alarmového relé a svietením LED-ky. Signalizácia poruchy trvá celý čas jej trvania.

## LED-ky na signalizáciu

LED-ky signalizujú:

- spúšťač režim – striedavé blikanie v rôznych farbách počas približne 30 sekúnd;
- alarm – svietia 2 sekundy (továrnska farba: modrá);
- poruchu – svietia celý čas trvania poruchy (tá istá farba svietenia, ako v prípade alarmu).

Farbu je možné zmeniť. Je možné vybrať jednu zo siedmich dostupných farieb (pozri „Konfigurácia detektora“).

### **Zapnutie LED-iek pomocou jumpera**

Ak je nasadený jumper LED, budú LED-ky zapnuté, čiže budú signalizovať udalosti popísané vyššie (diaľkové zapínanie/vypínanie LED-iek nie je možné). Ak nebude jumper nasadený, budú LED-ky vypnuté, ale bude možné diaľkové zapínanie/vypínanie LED-iek.

### **Diaľkové zapínanie/vypínanie LED-iek**

Diaľkové ovládanie LED-iek umožňuje svorka LED. LED-ky sú zapnuté, keď je na svorku privedená zem napájania. LED-ky sú vypnuté, keď je svorka odpojená od zeme napájania.

Ak detektor pracuje v zabezpečovacom systéme INTEGRA / INTEGRA Plus, je možné na svorku pripojiť výstup typu OC naprogramovaný napr. ako „Stav testu vstupov“ alebo „Relé BI“.

### **Diaľkové prepínanie citlivosti detektora PIR**

Diaľkové prepínanie citlivosti detekcie detektora PIR umožňuje svorka SENS. Prvá citlivosť sa používa, keď je svorka odpojená od zeme napájania. Druhá citlivosť sa používa, keď je na svorku privedená zem napájania.

Umožňuje to meniť citlivosť detektora PIR v závislosti od stavu skupiny, do ktorej je detektor priradený. Ak skupina nestráži, môže byť nastavená maximálna citlivosť, čo zvýši účinnosť aktivovania osvetlenia pohybom. Keď skupina stráži, môže byť nastavená nižšia citlivosť, čo umožní zamedziť falošným alarmom.

Ak detektor pracuje v zabezpečovacom systéme INTEGRA / INTEGRA Plus, je možné na svorku pripojiť výstup typu OC naprogramovaný napr. ako „Stav stráženia“.

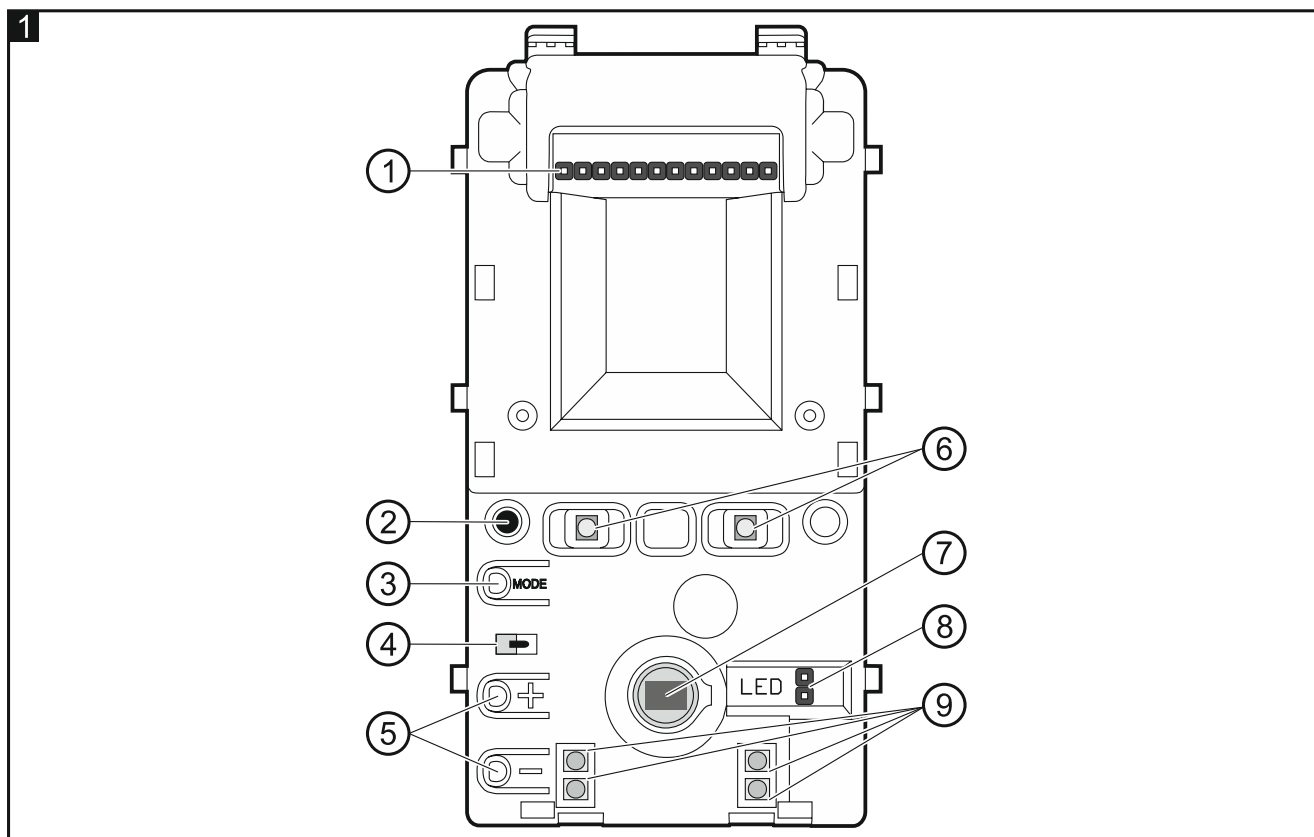
Popis konfigurácie citlivosti detektora PIR sa nachádza v kapitole „Konfigurácia detektora“.

### **Diaľkové zapínanie/vypínanie režimu konfigurácie**

Diaľkové zapínanie/vypínanie režimu konfigurácie umožňuje svorka SRVC. Režim konfigurácie je zapnutý, keď je na svorku privedená zem napájania.

Ak detektor pracuje v zabezpečovacom systéme INTEGRA / INTEGRA Plus, je možné na svorku pripojiť výstup typu OC naprogramovaný napr. ako „Stav servisného režimu“ alebo „Relé BI“.

### 3. Modul elektroniky

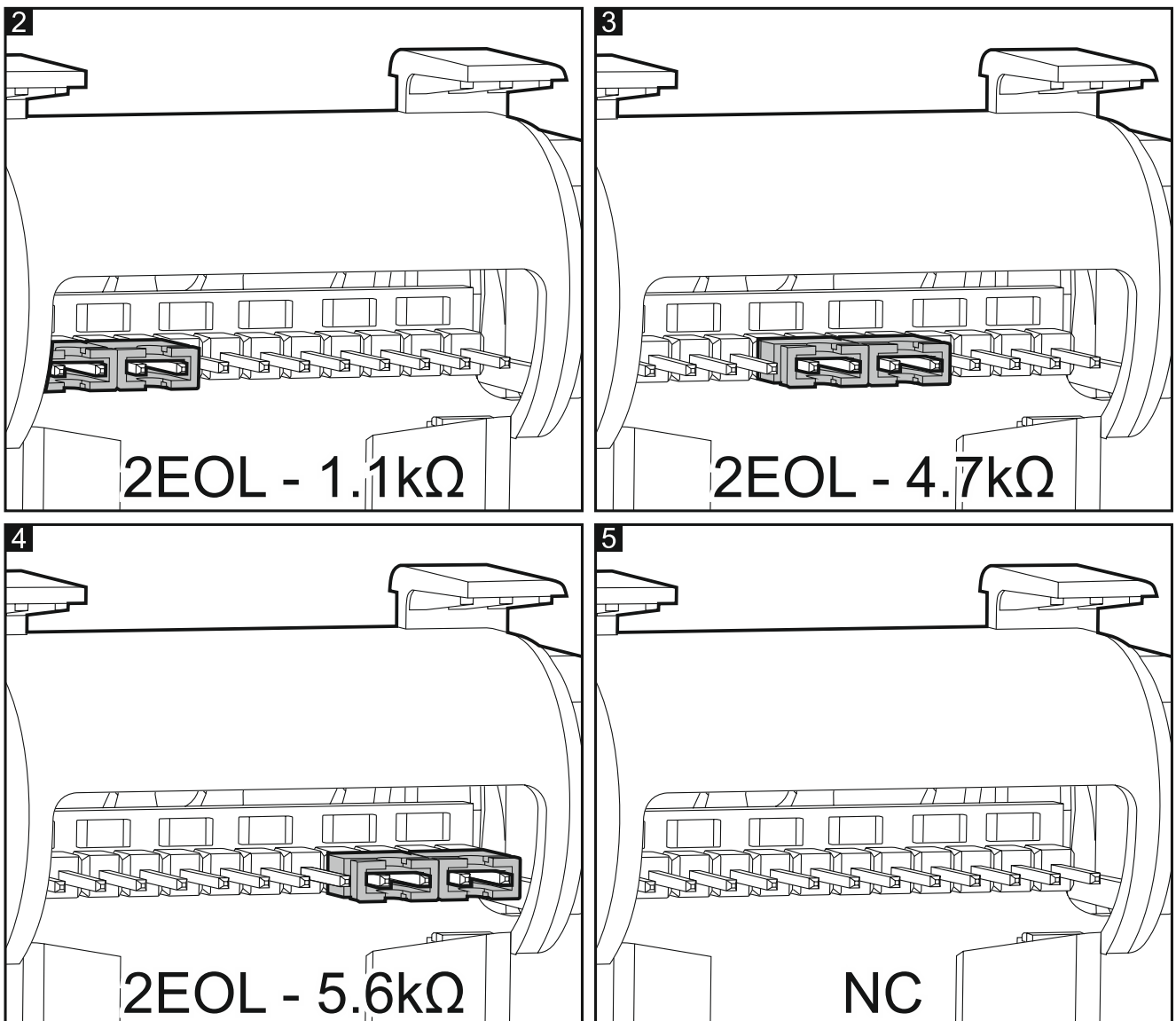


**Je zakázané odoberať plastový kryt z dosky elektroniky, aby sa nepoškodili prvky umiestnené na doske.**

**Je zakázané dotýkať sa pirelementu, aby sa nezašpinil.**

- ① jupre na konfiguráciu výstupov detektora. Dostupné nastavenia zobrazujú obrázky:
  - 2 – používané sú rezistory 2 x 1,1 k $\Omega$ ,
  - 3 – používané sú rezistory 2 x 4,7 k $\Omega$ ,
  - 4 – používané sú rezistory 2 x 5,6 k $\Omega$ ,
  - 5 – zabudované rezistory sa nepoužívajú.
 Ak zabudované rezistory budú používané, treba výstupy detektora pripojiť spôsobom zobrazeným na obrázku 13. Ak zabudované rezistory nebudú používané, treba výstupy detektora pripojiť spôsobom zobrazeným na obrázku 12.
- ② prijímač IR, ktorý umožňuje konfiguráciu detektora pomocou ovládača OPT-1. Ovládač je dostupný v ponuke firmy SATEL.
- ③ tlačidlo MODE na konfiguráciu detektora (pozri: „Konfigurácia detektora”).
- ④ sabotážny kontakt reagujúci na otvorenie krytu.
- ⑤ tlačidlá na konfiguráciu detektora (pozri: „Konfigurácia detektora”).
- ⑥ LED-ky na signalizáciu.
- ⑦ detektor PIR (dvojitý pirelement).
- ⑧ jumper na zapnutie/vypnutie LED-iek na signalizáciu.
- ⑨ LED-ky na realizáciu funkcie osvetlenia.

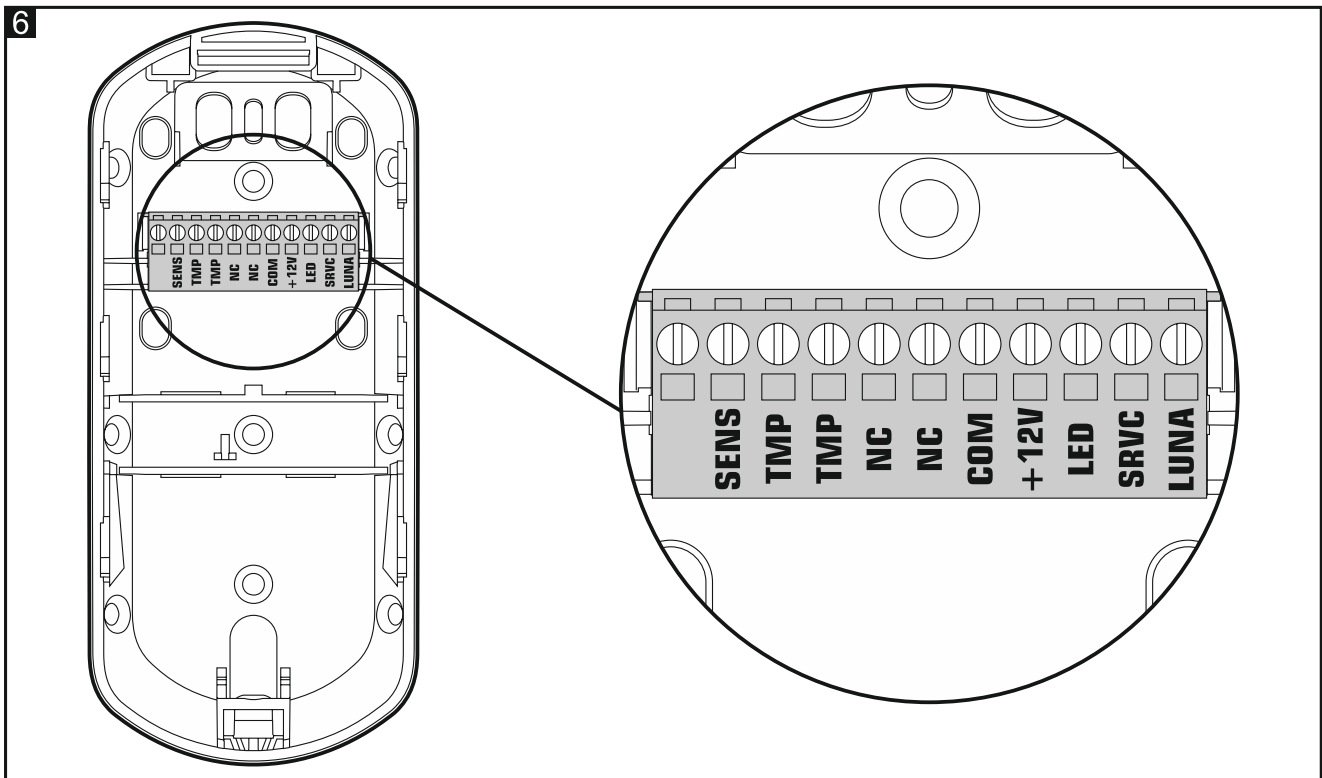
Na druhej strane modulu elektroniky je umiestnený sabotážny kontakt reagujúci na odtrhnutie základne zo steny.



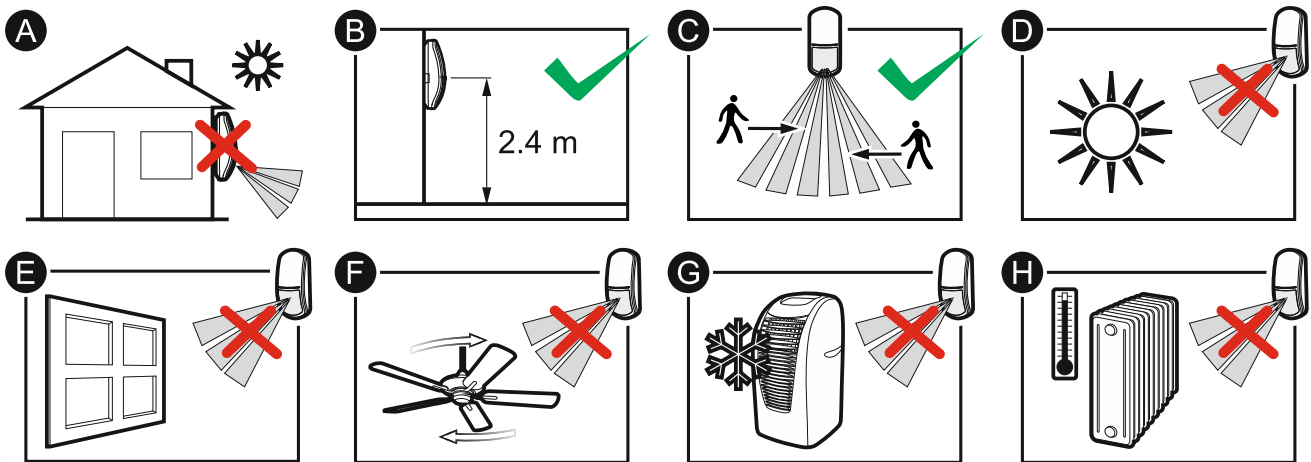
## 4. Svorky

Svorky na pripojenie vodičov sa nachádzajú na základni krytu (obr. 6). Prístup k svorkám je možný po vybratí modulu elektroniky (obr. 8).

- SENS** - prepínanie citlivosti detektora PIR.
- TMP** - sabotážny výstup (relé NC).
- NC** - alarmový výstup (relé NC).
- COM** - zem.
- +12V** - vstup napájania.
- LED** - zapínanie/vypínanie LED-ky na signalizáciu.
- SRVC** - zapínanie/vypínanie režimu konfigurácie detektora.
- LUNA** - ovládanie osvetlenia LED.



## 5. Výber miesta montáže



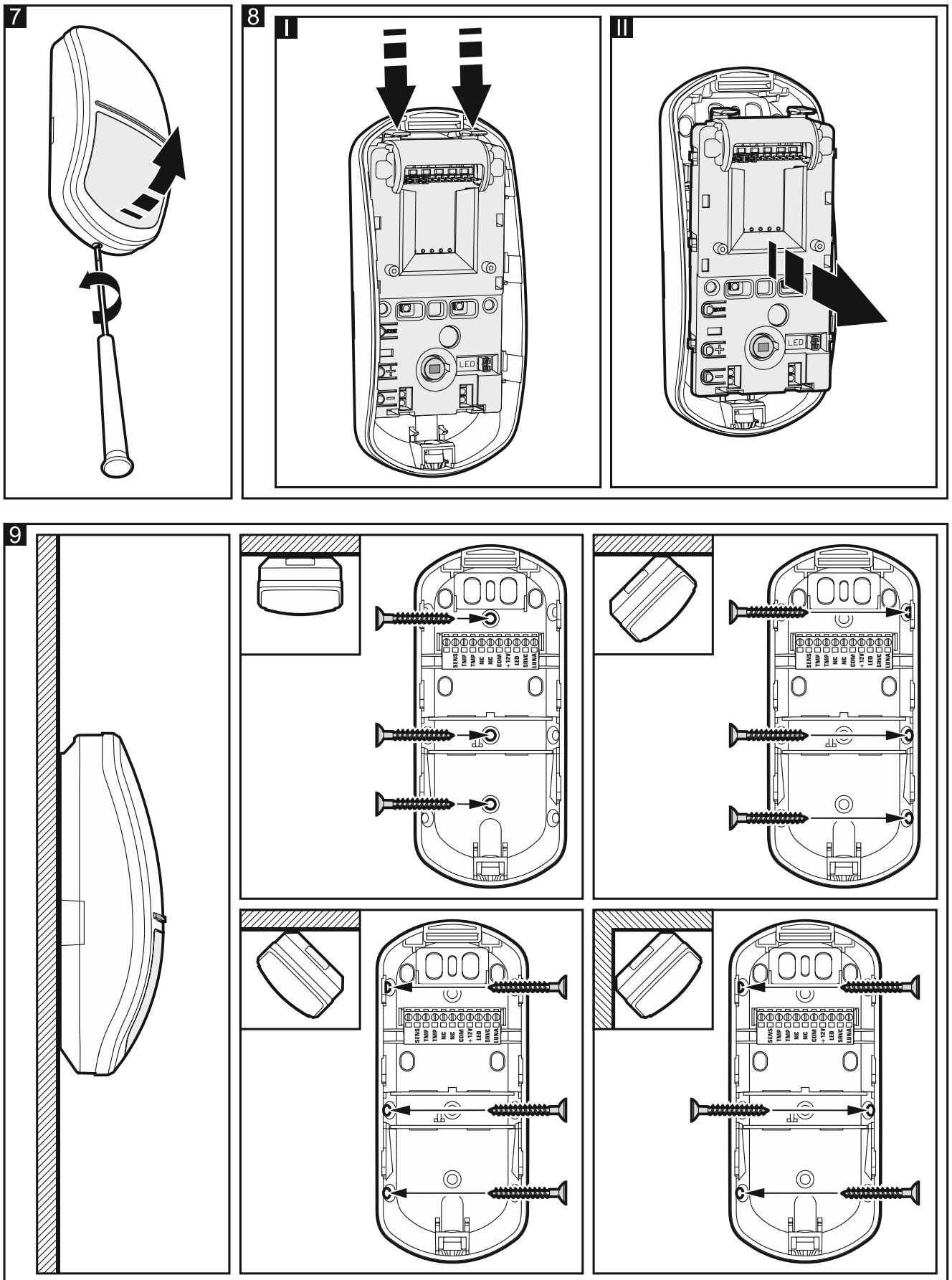
- Detektor sa nesmie inštalovať do exteriéru (A).
- Detektor treba montovať v odporúčanej výške (B).
- Pri výbere miesta montáže treba pamätať, že najlepšie podmienky činnosti detektora sú také, kde sa predpokladá pohyb narušiteľa kolmo na lúče detekcie detektora (C).
- Detektor sa nesmie inštalovať na miestach, kde bude vystavený priamemu pôsobeniu slnečných lúčov (D) alebo pôsobeniu svetla odrazeného od iných objektov (E).
- Detektor nesmie byť nasmerovaný na ventilátory (F), klimatizáciu (G) alebo zariadenia, ktoré slúžia ako zdroje tepla (H).

## 6. Montáž



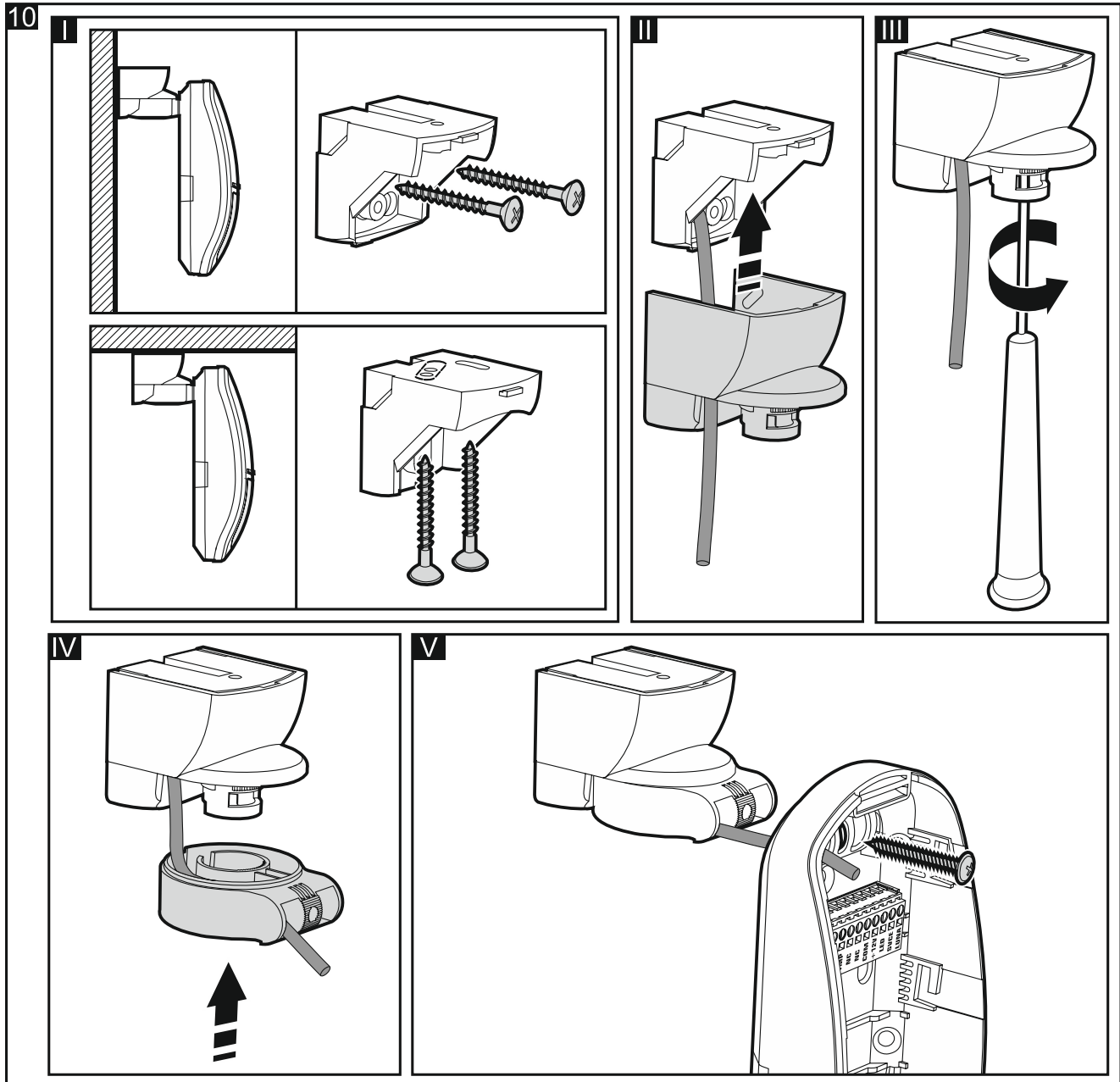
Všetky elektrické prepojenia treba vykonávať pri vypnutom napájaní.



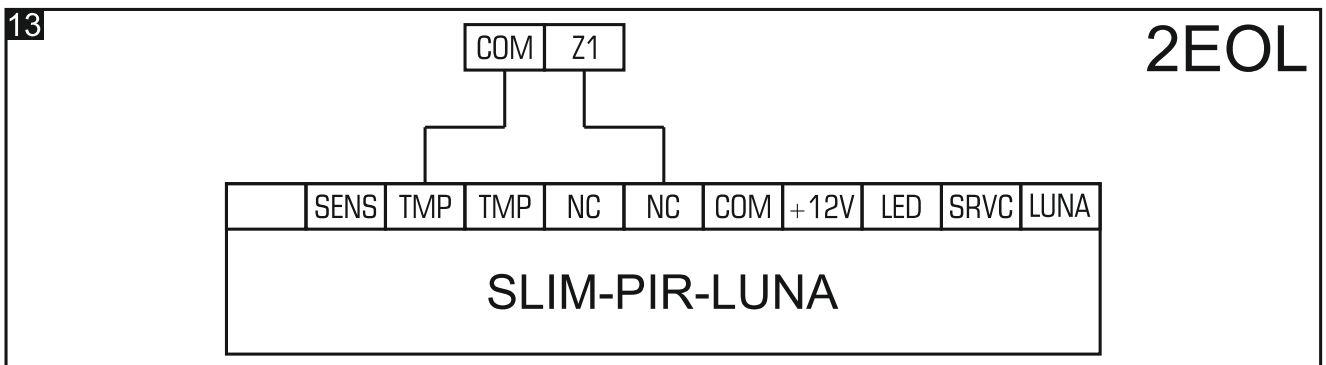
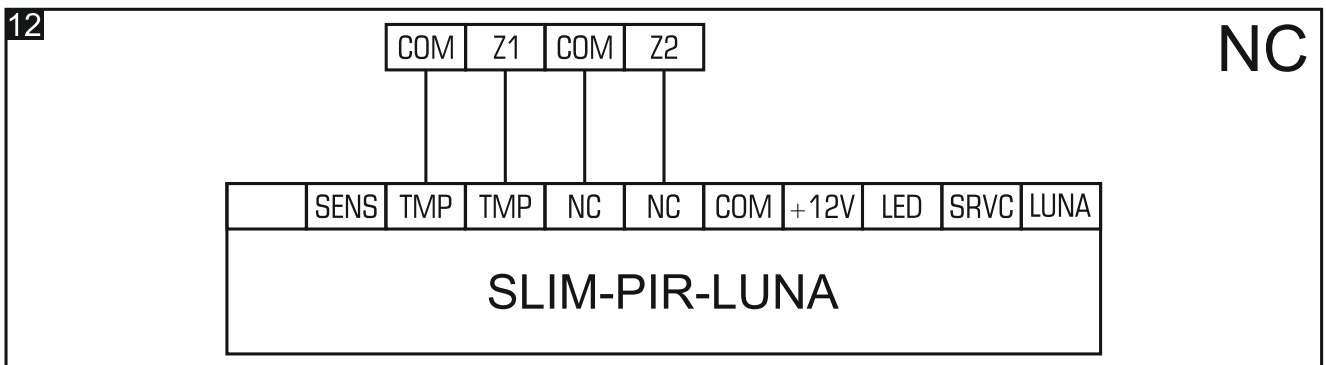
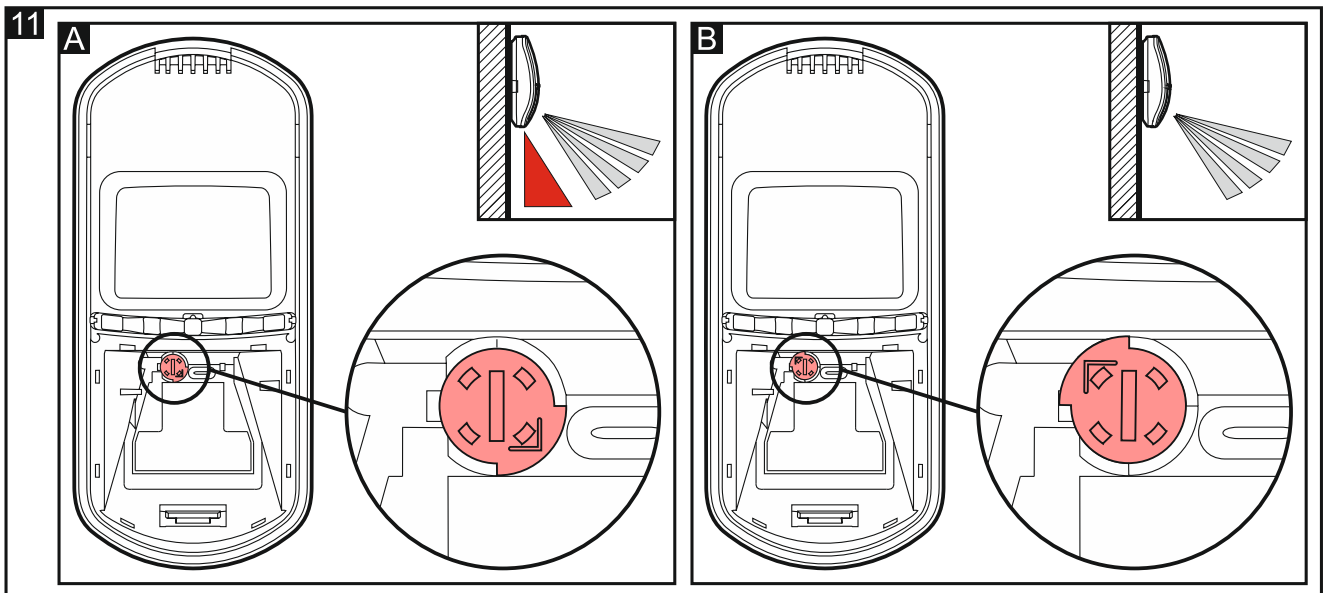


1. Otvoriť kryt (obr. 7).
2. Presunúť modul elektroniky nadol a vybrať ho zo základne krytu (obr. 8).
3. V základni vytvoríť otvory pre skrutky (obr. 9 alebo 10) a kábel.

4. Cez vytvorený otvor pretiahnuť kábel. Ak má byť detektor namontovaný na konzole, treba pretiahnuť kábel spôsobom zobrazeným na obrázku 10.
5. Pripevniť základňu na stenu (obr. 9) alebo na konzolu pripevnenú na stenu alebo strop (obr. 10). Hmoždinky dodávané so zariadením sú určené pre stenu typu betón, tehla a pod. V prípade steny z iného materiálu (napr. sadrokartón), treba použiť iné zodpovedajúce hmoždinky.



6. Pripojiť vodiče na zodpovedajúce svorky.
7. Umiestniť modul elektroniky do základne, a presunúť ho smerom nahor.
8. Nakonfigurovať detektor (pozri: „Konfigurácia detektora”).
9. Ak má detektor kontrolovať priestor pod sebou, treba koliesko umiestnené na vnútornej strane predného krytu nastaviť na pozíciu zobrazenú na obrázku 11-A. Ak nemá detektor kontrolovať priestor pod sebou, treba koliesko nastaviť na pozíciu zobrazenú na obrázku 11-B.
10. Zatvoriť kryt detektora.



## 7. Konfigurácia detektora

Detektor je možné nakonfigurovať pomocou tlačidiel na module elektroniky alebo pomocou ovládača OPT-1.



Ovládač OPT-1 je dostupný v ponuke firmy SATEL.

### Spustenie režimu konfigurácie

Stlačiť na 3 sekundy tlačidlo MODE na module elektroniky detektora alebo pripojiť zem na svorku SRVC. Keď sa spustí režim konfigurácie, začnú LED-ky blikať červenou farbou. Počet bliknutí znamená číslo funkcie, ktorú je možné spustiť (pozri tabuľku 1).



Spoločné stlačenie a podržanie na 3 sekundy tlačidiel - a + v režime konfigurácie spôsobí návrat továrenských nastavení detektora.

V režime konfigurácie je osvetlenie LED vypnuté.

## Spustenie funkcie a konfigurácia parametru

1. Pomocou tlačidiel na module elektroniky (+ - nasledujúca funkcia; - - predchádzajúca funkcia) alebo tlačidiel ovládača (○ - nasledujúca funkcia; ● - predchádzajúca funkcia), vyhľadať funkciu, ktorá má byť spustená.
2. Stlačiť tlačidlo MODE na module elektroniky alebo tlačidlo ▲ ovládača, na spustenie funkcie. Keď bude funkcia spustená, začnú LED-ky blikať zelenou farbou. Počet bliknutí je aktuálne nastavená hodnota pre konfigurovaný parameter (pozri tabuľka 1).
3. Pomocou tlačidiel na module elektroniky (+ - nasledujúca hodnota; - - predchádzajúca hodnota) alebo tlačidiel ovládača (○ - nasledujúca hodnota; ● - predchádzajúca hodnota), nakonfigurovať vybraný parameter.
4. Stlačiť tlačidlo MODE na module elektroniky alebo tlačidlo ▲ ovládača, na zapísanie zmien do pamäte detektora. Keď bude nová hodnota parametru zapísaná, začnú LED-ky blikať červenou farbou a nastane návrat do zoznamu funkcií.

Č. funkcie	Popis programovaného parametru
1	<p><b>Prvá citlivosť detektora PIR</b></p> <p>Je možné naprogramovať hodnoty <b>1 až 16</b> (1 – minimálna; 16 – maximálna). Továrensky: <b>8</b>.</p> <p>Keď je spustená funkcia, je zistenie pohybu detektorom PIR signalizované svietením LED-iek 2 sekundy červenou farbou. Umožňuje to otestovať dosah detektora PIR pre vybranú citlivosť.</p>
2	<p><b>Druhá citlivosť detektora PIR</b></p> <p>Je možné naprogramovať hodnoty <b>1 až 16</b> (1 – minimálna; 16 – maximálna). Továrensky: <b>8</b>.</p> <p>Keď je spustená funkcia, je zistenie pohybu detektorom PIR signalizované svietením LED-iek 2 sekundy červenou farbou. Umožňuje to otestovať dosah detektora PIR pre vybranú citlivosť.</p>
3	<p><b>Farba svietenia LED-iek počas signalizácie alarmu / poruchy</b></p> <p>Je možné naprogramovať hodnoty <b>1 až 7</b> (1-7 – farba). Továrensky: <b>3</b> (modrá farba).</p> <p>Okrem zobrazovania hodnoty (blikanie zelenou farbou), LED-ky zobrazujú farbu priradenú tejto hodnote (2 sekundy).</p>
4	<p><b>Režim činnosti osvetlenia</b></p> <p>Je možné naprogramovať <b>1</b> (iba diaľkové ovládanie), <b>2</b> (diaľkové ovládanie a aktivovanie pohybom) alebo <b>3</b> (aktivovanie pohybom, ak je vstup LUNA spojený so zemou). Továrensky: <b>1</b> (iba diaľkové ovládanie).</p>
5	<p><b>Čas činnosti osvetlenia aktivovaného pohybom</b></p> <p>Je možné naprogramovať <b>1</b> (5 s), <b>2</b> (15 s), <b>3</b> (30 s), <b>4</b> (60 s), <b>5</b> (90 s) alebo <b>6</b> (180 s). Továrensky: <b>3</b> (30 s).</p>

Č. funkcie	Popis programovaného parametru
6	<b>Spôsob vypnutia osvetlenia</b> Je možné naprogramovať <b>1</b> (okamžité vypnutie) alebo <b>2</b> (pomalé stmievanie). Továrensky: <b>2</b> (pomalé stmievanie).

Tabuľka 1



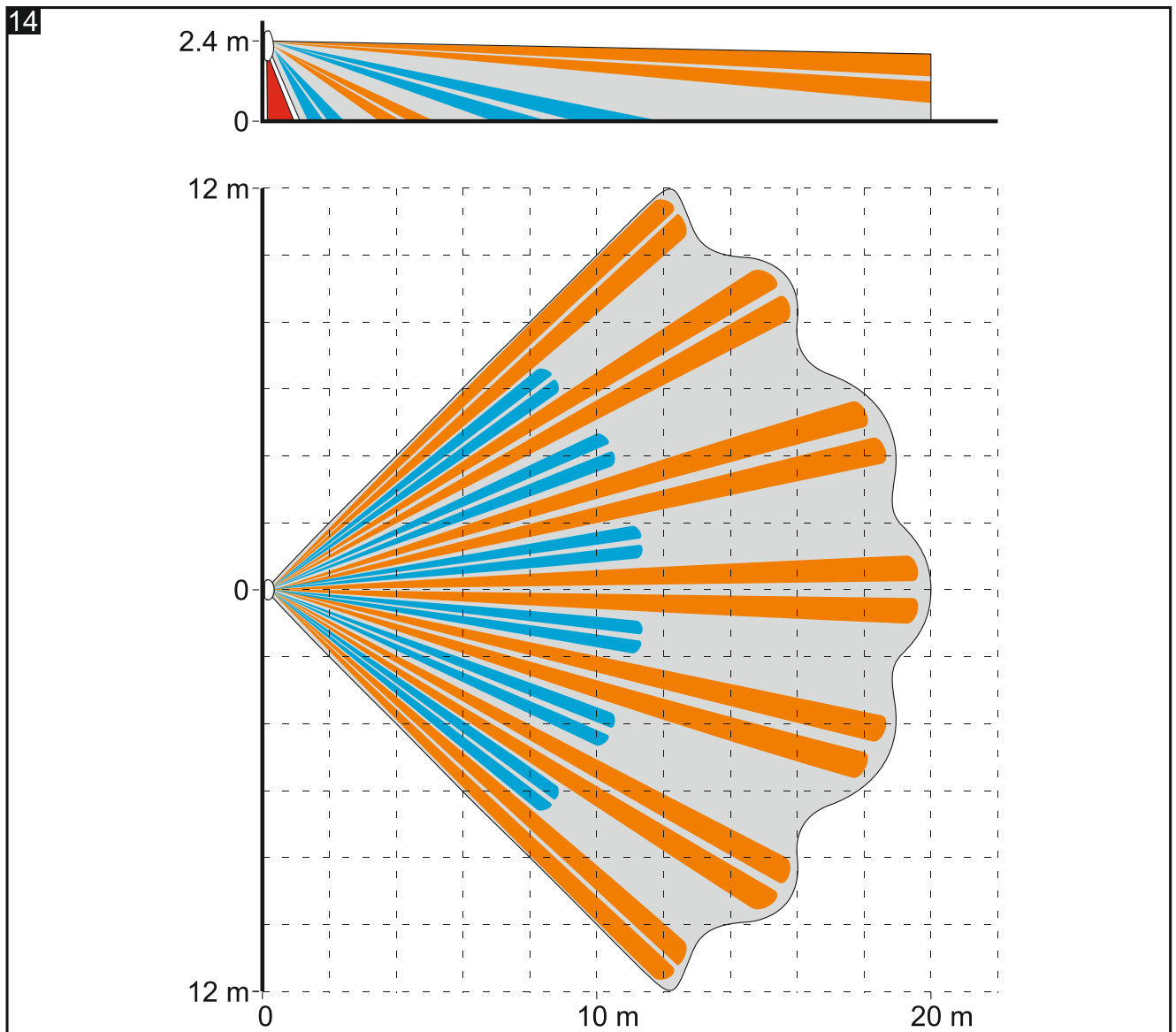
Farba svietenie LED-iek má vplyv na odber prúdu detektorom. Najnižší odber prúdu je pri červenej, zelenej a modrej farbe. Výber iných farieb zvýši odber prúdu aj o niekoľko desiatok mA.

### Ukončenie režimu konfigurácie

Stlačiť na 3 sekundy tlačidlo MODE umiestnené na module elektroniky alebo odpojiť zem napájania od svorky SRVC.





Ak bol režim konfigurácie spustený pomocou tlačidla MODE, vypne sa automaticky po uplynutí 20 minút od poslednej operácie vykonanej užívateľom.



## 8. Spustenie a test dosahu

**i** Počas testovania dosahu detektora musia byť LED-ky zapnuté (pozri „LED-ky na signalizáciu“).

1. Zapnúť napájanie. LED-ky začnú striedavo blikať rôznymi farbami počas 30 sekúnd, čím signalizujú spúšťací režim detektora.
2. Keď prestanú LED-ky blikať, skontrolovať, či pohybovanie sa v priestore kontrolovanom detektorom spôsobí zasvietenie LED-iek. Obrázok 14 zobrazuje maximálny priestor detekcie  a priestor pod detektorom  namontovaným vo výške 2,4 m.

**i** Obrázok 14 zobrazuje priestor detekcie detektora SLIM-PIR-LUNA so širokouhlou šošovkou (WD), ktorá je továrensky namontovaná v detektore. Je možné použiť predný kryt s inou šošovkou. V ponuke firmy SATEL sa nachádzajú krytu so záclonovou šošovkou (CT) a so šošovkou dlhého dosahu (LR).

## 9. Technické informácie

Napätie napájania .....	12 V DC $\pm$ 15%
Odber prúdu v pohotovostnom režime .....	13 mA
Maximálny odber prúdu.....	97 mA
Zabudované rezistory .....	2 x 1,1 k $\Omega$ / 2 x 4,7 k $\Omega$ / 2 x 5,6 k $\Omega$ ,
Výstupy	
alarmový (relé NC, zaťaženie s odporom) .....	40 mA / 24 V DC
sabotážny (relé NC, zaťaženie s odporom) .....	40 mA / 24 V DC
Zisťovaná rýchlosť pohybu.....	0,3...3 m/s
Čas signalizácie alarmu .....	2 s
Čas spúšťacieho režimu .....	30 s
Odporúčaná výška montáže .....	2,4 m
Priestor detekcie .....	20 m x 24 m, 90°
Stupeň zabezpečenia podľa EN 50131-2-2 .....	Grade 2
Splnené normy.....	EN 50131-1, EN 50131-2-2, EN 50130-4, EN 50130-5
Trieda prostredia podľa EN 50130-5.....	II
Pracovná teplota .....	-10°C...+55°C
Maximálna vlhkosť .....	93 $\pm$ 3%
Rozmery.....	62 x 137 x 42 mm
Hmotnosť .....	142 g

**Záruka 5 rokov od dátumu výroby**