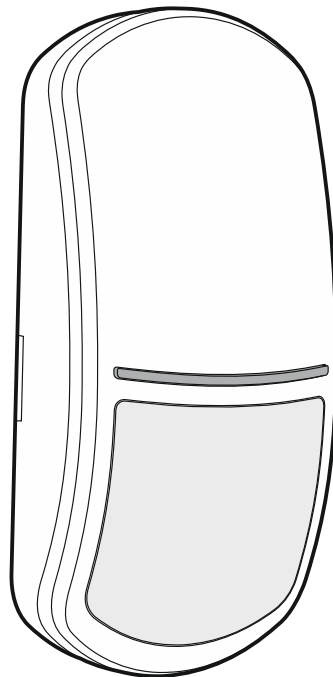


# Satel®

# SLIM-DUAL-PRO

**Digitálny duálny detektor pohybu PIR+MW  
s antimaskingom**

CE



Programová verzia 1.00

slim-dual-pro\_sk 10/19

SATEL sp. z o.o. • ul. Budowlanych 66 • 80-298 Gdansk • POLSKO  
tel. +48/58 320 94 00 • servis +48/58 320 94 30 • tech. odd. +48/58 320 94 20

**[www.satel.eu](http://www.satel.eu)**

Preklad vyhotovila spoločnosť Q4 Security, Bojnická 10, 831 04 Bratislava, [www.q4security.sk](http://www.q4security.sk)

## DÔLEŽITÉ

Zariadenie musí byť inštalované kvalifikovaným odborníkom.

Pred inštaláciou zariadenia sa oboznámte s touto príručkou.

Vykonávanie akýchkoľvek úprav na zariadení, ktoré nie sú autorizované výrobcom, alebo vykonávanie opráv znamená stratu záruky na zariadenie.

Firma SATEL si dala za cieľ neustále zvyšovať kvalitu svojich výrobkov, čo môže znamenať zmeny v technickej špecifikácii a v programovom vybavení.

Informácie o vykonaných zmenách je možné nájsť na internetovej stránke:  
<http://www.satel.eu>

**Vyhlásenie o zhode je dostupné na adrese [www.satel.eu/ce](http://www.satel.eu/ce)**

V príručke sa môžu vyskytnúť nasledujúce symboly:



- upozornenie;



- dôležité upozornenie.

## OBSAH

1.	Vlastnosti .....	2
2.	Popis.....	2
	Režimy činnosti .....	2
	Aktívny antimasking IR .....	2
	Funkcie kontroly .....	3
	LED-ky na signalizáciu .....	3
	Diaľkové zapínanie/vypínanie režimu konfigurácie.....	3
3.	Modul elektroniky.....	4
4.	Svorky.....	5
5.	Výber miesta montáže .....	6
6.	Montáž.....	6
7.	Konfigurácia detektora.....	11
	Spustenie režimu konfigurácie.....	11
	Spustenie funkcie a konfigurácia parametru .....	11
	Ukončenie režimu konfigurácie.....	12
8.	Spustenie a test dosahu .....	12
	Osobitné testovanie detektorov .....	13
9.	Technické informácie.....	14

Detektor SLIM-DUAL-PRO zisťuje pohyb v chránenom priestore. Príručka sa týka detektora s verziou elektroniky D.



*Detektor spĺňa požiadavky normy EN 50131-2-4 pre Grade 3.*

## 1. Vlastnosti

---

- Detekcia pohybu pomocou dvoch detektorov: pasívneho detektora IR (PIR) a detektora mikrovln (MW).
- Regulovateľná citlivosť detekcie oboch detektorov.
- Možnosť osobitného testovania detektorov.
- Digitálny algoritmus detekcie pohybu.
- Digitálna kompenzácia teploty.
- Digitálny filter signálov prijímaných detektorom mikrovln zaisťujúci odolnosť na falošné alarmy vyvolané energetickou sieťou a výbojkami.
- Výber režimu činnosti: základný alebo rozšírený.
- Možnosť zapnutia/vypnutia kontroly priestoru pod detektorom.
- Širokouhlá šošovka naprojektovaná špeciálne pre detektory zo série SLIM.
- Možnosť výmeny šošovky za záclonovú alebo dlhého dosahu.
- Aktívny antimasking IR zhodný s normou EN 50131-2-4 pre Grade 3.
- Možnosť konfigurácie nastavenia detektora pomocou ovládača OPT-1.
- Zabudované rezistory (2EOL: 2 x 1,1 kΩ / 2 x 4,7 kΩ / 2 x 5,6 kΩ).
- LED-ky na signalizáciu.
- Výber farby svietenia LED-iek na signalizáciu (dostupných 7 farieb).
- Diaľkové zapínanie/vypínanie LED-iek na signalizáciu.
- Diaľkové zapínanie/vypínanie režimu konfigurácie.
- Kontrola sústavy detekcie pohybu a napätia napájania.
- Sabotážna ochrana pred otvorením krytu a odtrhnutím zo steny.
- Nastaviteľná montážna konzola v sete.

## 2. Popis

---

### Režimy činnosti

**Základný** – oba detektory sú zapnuté. Detektor zahlási alarm, keď oba detektory zistia pohyb v časovom odstupe kratšom ako 3 sekundy.

**Rozšírený** – oba detektory sú zapnuté. Detektor zahlási alarm, keď:

- oba detektory zistia pohyb v časovom odstupe kratšom ako 3 sekundy,
- v časovom odstupe kratšom ako 3 sekundy detektor mikrovln zistil pohyb, a detektor PIR zaregistroval malé zmeny v chránenom priestore, ale tieto zmeny nie sú postačujúce, aby boli uznané za pohyb,
- počas 15 minút detektor mikrovln zistil pohyb 16 krát, hoci detektor PIR nezaregistroval žiadne zmeny v chránenom priestore.

### Aktívny antimasking IR

Funkcia aktívneho antimaskingu zisťuje pokusy zakrytia alebo zastrekania šošovky farbou. Detektor emituje žiarenie IR a meria intenzitu prijímaného žiarenia. Zmena úrovne

prijímaného žiarenia IR spôsobí spustenie výstupu signalizácie maskingu. Výstup zostane zopnutý do skončenia detekcie maskingu.



*Funkcia antimaskingu spĺňa požiadavky normy EN 50131-2-4.*

### **Oneskorenie antimaskingu**

Detektor s továrenskými nastaveniami zahlásí masking, ak bude prijatá nesprávna úroveň žiarenia IR počas jednej sekundy. Funkciu antimaskingu je možné oneskoriť (pozri „Konfigurácia detektora“). Vtedy detektor zahlásí masking ak bude zakrytý počas 60 sekúnd.



*Pri zapnutí oneskorenia funkcie antimaskingu, nebude detektor spĺňať požiadavky normy EN 50131-2-4 pre Grade 3.*

### **Funkcie kontroly**

V prípade poškodenia sústavy detekcie pohybu alebo poklesu napätia pod 9 V ( $\pm 5\%$ ) na čas dlhší ako 2 sekundy, detektor zahlásí poruchu. Porucha je signalizovaná zapnutím alarmového relé a svietením LED-iek. Signalizácia poruchy trvá celý čas jej trvania.

### **LED-ky na signalizáciu**

LED-ky signalizujú:

- spúšťač režim – bliká modrou farbou počas približne 30 sekúnd;
- zistenie pohybu detektorom mikrovln – svieti 3 sekundy (zelená farba);
- zistenie pohybu detektorom PIR – svieti 3 sekundy (fialová farba);
- alarm – svieti 2 sekundy (továrenská farba: modrá);
- poruchu – svieti celý čas trvania poruchy (tá istá farba svietenia, ako v prípade alarmu).

Farbu svietenia je možné zmeniť. Každá udalosť môže byť signalizovaná jednou zo siedmich dostupných farieb. Je možné zapnúť/vypnúť signalizáciu zistenia pohybu detektorom mikrovln a PIR (pozri „Konfigurácia detektora“).

LED-ky sa využívajú aj v režime konfigurácie (pozri „Konfigurácia detektora“).

### **Zapnutie LED-iek pomocou jumpera**

Ak je nasadený jumper LED, budú LED-ky zapnuté, čiže signalizujú udalosti popísané vyššie (diaľkové zapínanie/vypínanie LED-iek nie je možné). Ak nebude jumper nasadený, budú LED-ky vypnuté, ale bude možné diaľkové zapínanie/vypínanie LED-iek.

### **Diaľkové zapínanie/vypínanie LED-iek**

Diaľkové ovládanie LED-iek umožňuje svorka LED. LED-ky sú zapnuté, keď je na svorku privedená zem napájania. LED-ky sú vypnuté, keď je svorka odpojená od zeme napájania.

Ak detektor pracuje v zabezpečovacom systéme INTEGRA / INTEGRA Plus, je možné na svorku pripojiť výstup typu OC naprogramovaný napr. ako „Stav testu vstupov“ alebo „Relé BI“.

### **Diaľkové zapínanie/vypínanie režimu konfigurácie**

Diaľkové zapínanie/vypínanie režimu konfigurácie umožňuje svorka SRVC. Režim konfigurácie je zapnutý, keď je na svorku privedená zem napájania.

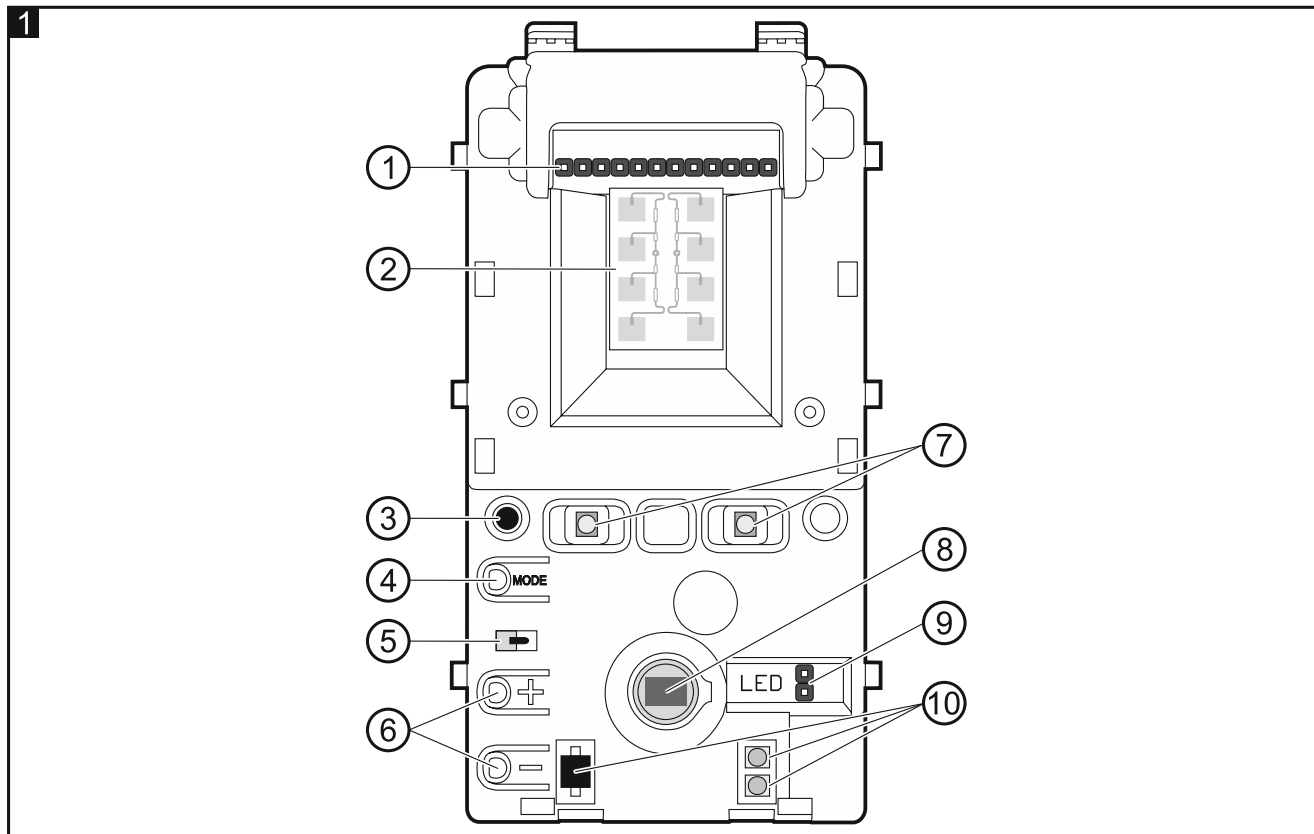
Ak detektor pracuje v zabezpečovacom systéme INTEGRA / INTEGRA Plus, je možné na svorku pripojiť výstup typu OC naprogramovaný napr. ako „Stav servisného režimu“ alebo „Relé BI“.

### 3. Modul elektroniky



Je zakázané odoberať plastový kryt z dosky elektroniky, aby sa nepoškodili prvky umiestnené na doske.

Je zakázané dotýkať sa pirealementu, aby sa nezašpinil.



① jumper na konfiguráciu výstupov detektora. Dostupné nastavenia zobrazujú obrázky:

- 2 – používané sú rezistory 2 x 1,1 k $\Omega$ ,
- 3 – používané sú rezistory 2 x 4,7 k $\Omega$ ,
- 4 – používané sú rezistory 2 x 5,6 k $\Omega$ ,
- 5 – zabudované rezistory sa nepoužívajú.

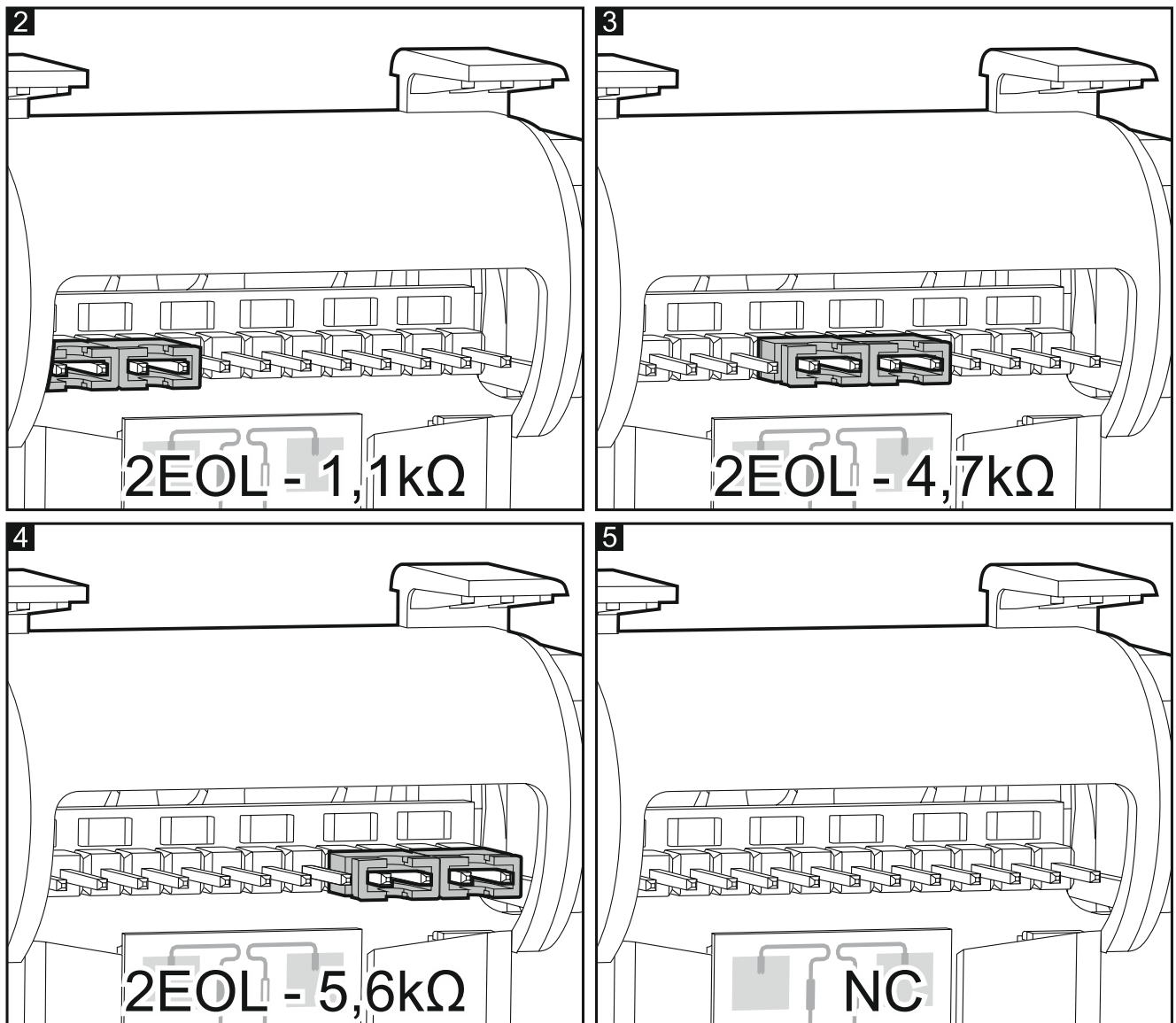
Ak zabudované rezistory budú používané, treba výstupy detektora pripojiť spôsobom zobrazeným na obrázku 14 alebo 16 (montáž na stenu) / 15 alebo 17 (montáž na konzolu). Ak zabudované rezistory nebudú používané, treba výstupy detektora pripojiť spôsobom zobrazeným na obrázku 12 (montáž na stenu) alebo 13 (montáž na konzolu).

- ② detektor mikrovln.
- ③ prijímač IR, ktorý umožňuje konfiguráciu detektora pomocou ovládača OPT-1. Ovládač je dostupný v ponuke firmy SATEL.
- ④ tlačidlo MODE na konfiguráciu detektora (pozri: „Konfigurácia detektora”).
- ⑤ sabotážny kontakt reagujúci na otvorenie krytu.
- ⑥ tlačidlá na konfiguráciu detektora (pozri: „Konfigurácia detektora”).
- ⑦ LED-ky na signalizáciu.
- ⑧ detektor PIR (dvojité pirealement).

⑨ jumper na zapnutie/vypnutie LED-iek na signalizáciu.

⑩ LED-ky sústavy antimaskingu.

Na druhej strane modulu elektroniky je umiestnený sabotážny kontakt reagujúci na odtrhnutie základne zo steny.



## 4. Svorky

Svorky na pripojenie vodičov sa nachádzajú na základni krytu (obr. 6). Prístup k svorkám je možný po vybratí modulu elektroniky (obr. 8).

**AM** - výstup maskingu (relé NC).

**TMP** - sabotážny výstup (relé NC).

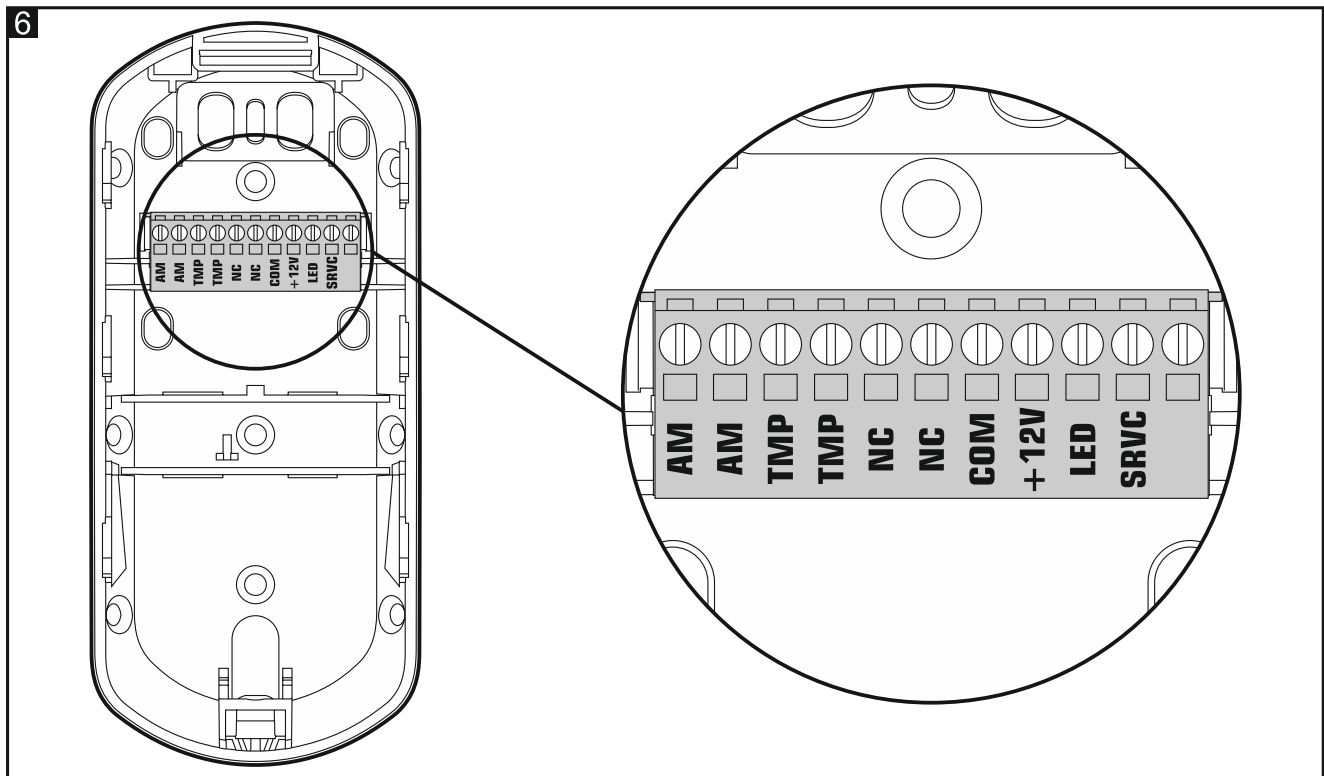
**NC** - alarmový výstup (relé NC).

**COM** - zem.

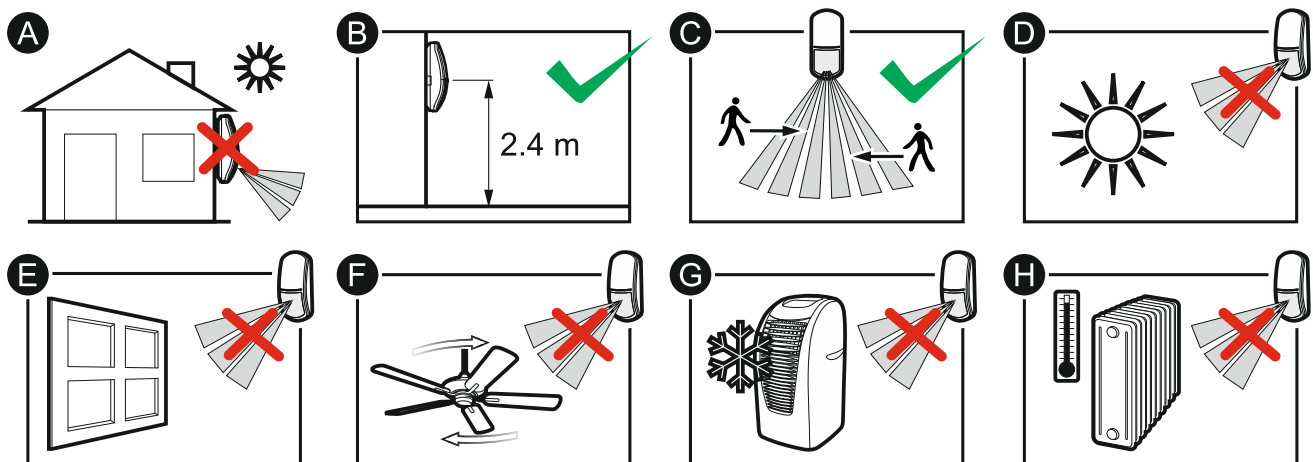
**+12V** - vstup napájania.

**LED** - zapínanie/vypínanie LED-ky na signalizáciu.

**SRVC** - zapínanie/vypínanie režimu konfigurácie detektora.



## 5. Výber miesta montáže



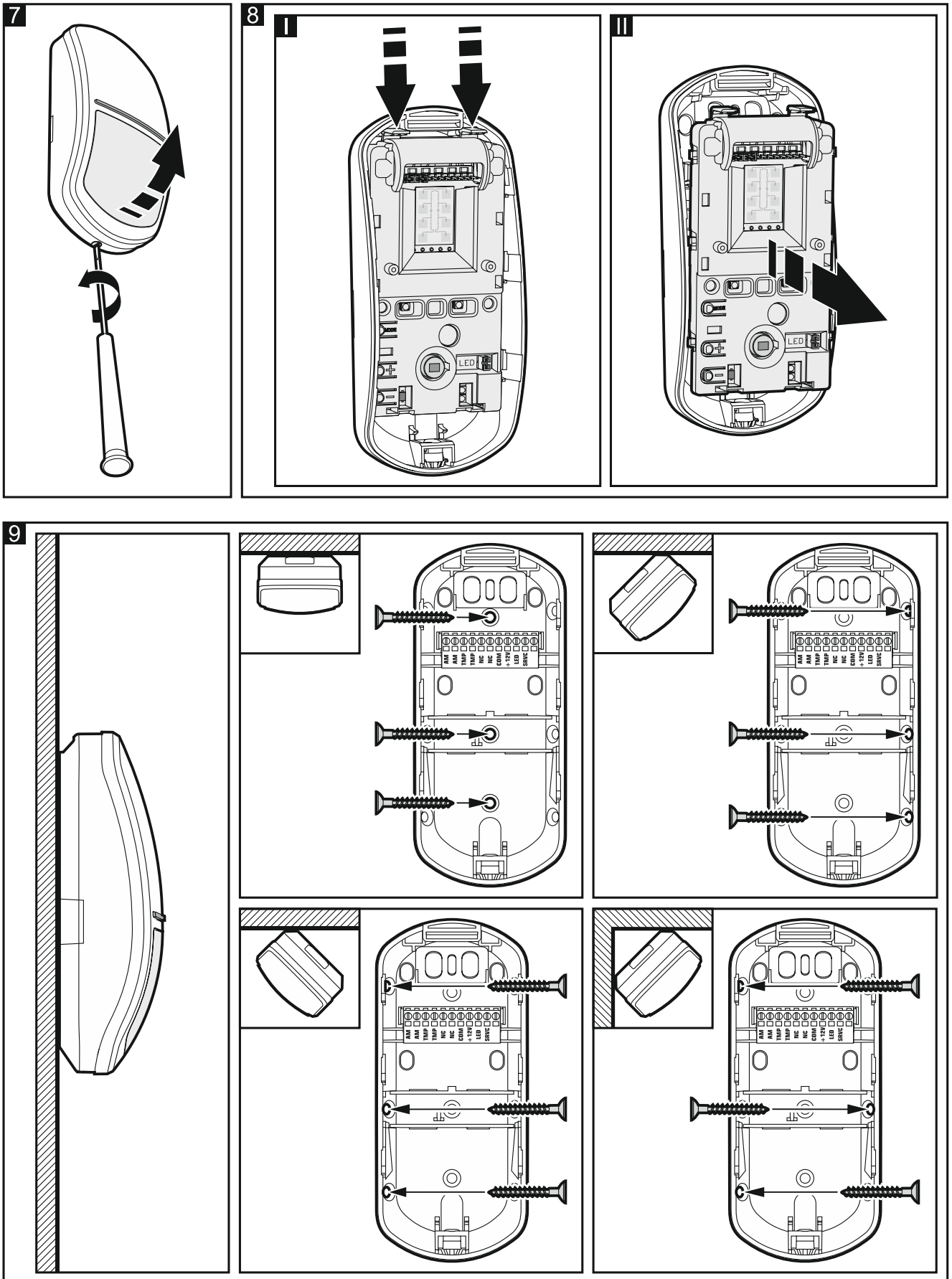
- Detektor sa nesmie inštalovať do exteriéru (A).
- Detektor treba montovať v odporúčanej výške (B).
- Pri výbere miesta montáže treba pamätať, že najlepšie podmienky činnosti detektora sú také, kde sa predpokladá pohyb narušiteľa kolmo na lúče detekcie detektora (C).
- Detektor sa nesmie inštalovať na miestach, kde bude vystavený priamemu pôsobeniu slnečných lúčov (D) alebo pôsobeniu svetla odrazeného od iných objektov (E).
- Detektor nesmie byť nasmerovaný na ventilátory (F), klimatizáciu (G) alebo zariadenia, ktoré slúžia ako zdroje tepla (H).

## 6. Montáž



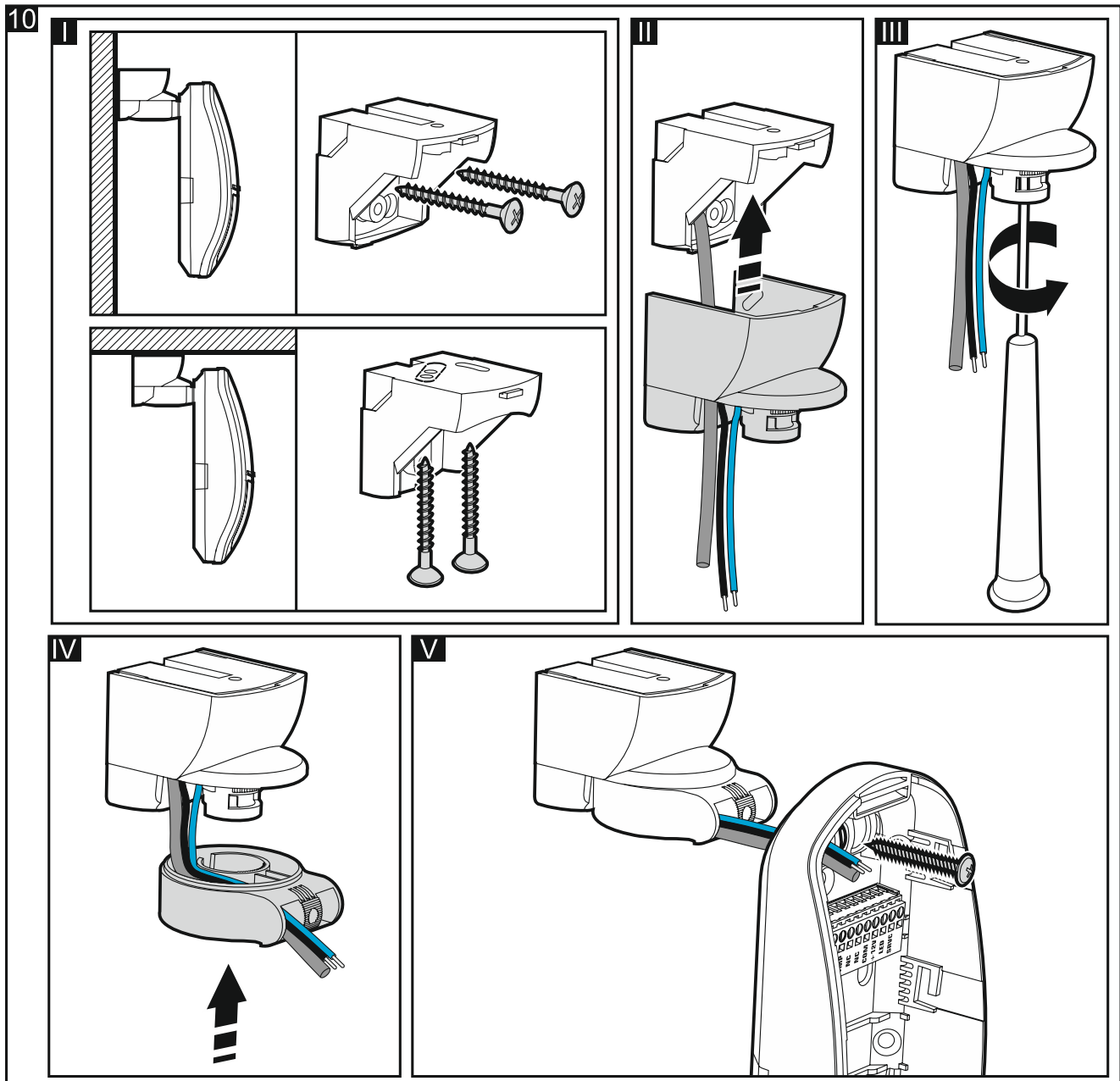
Všetky elektrické prepojenia treba vykonávať pri vypnutom napájaní.





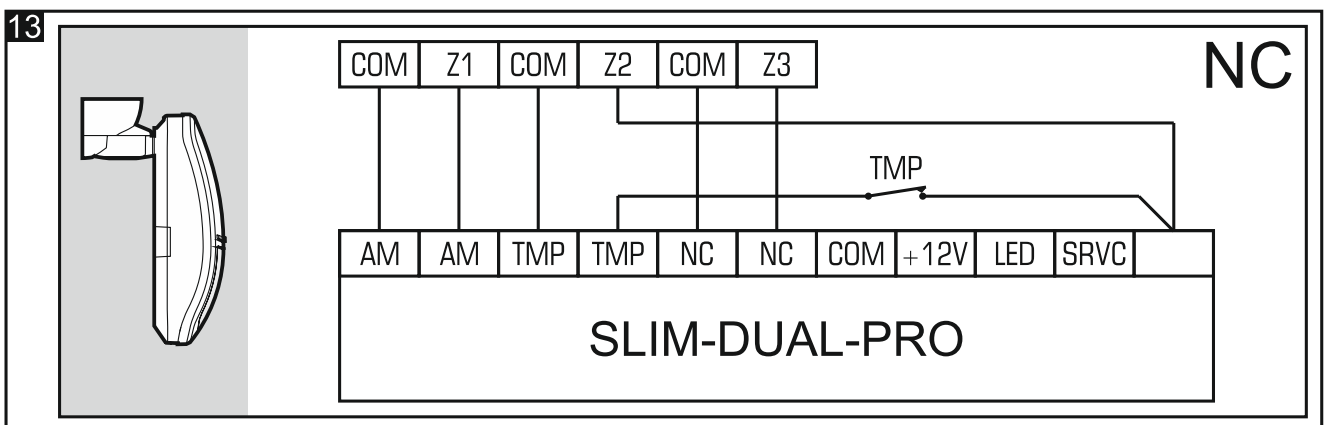
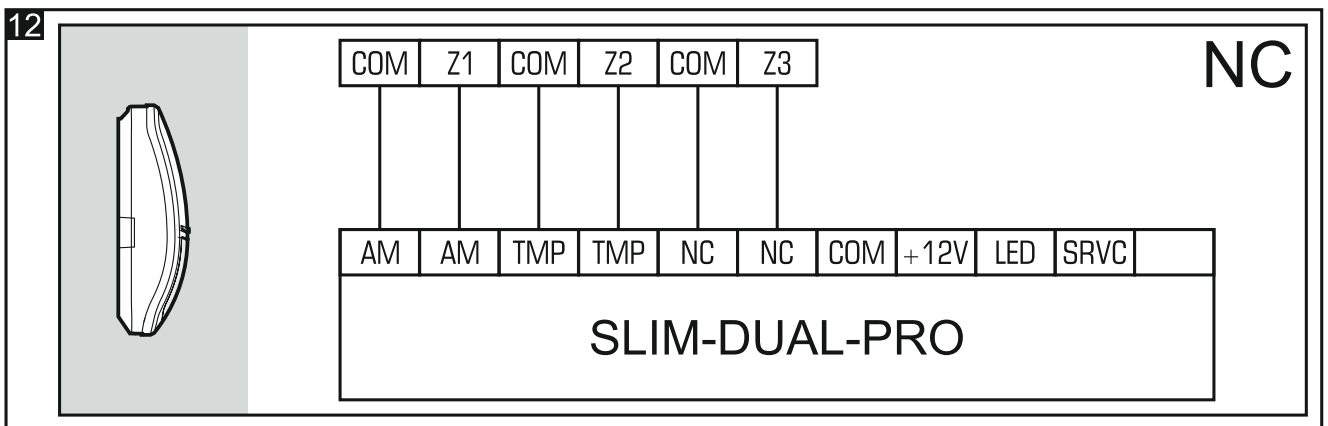
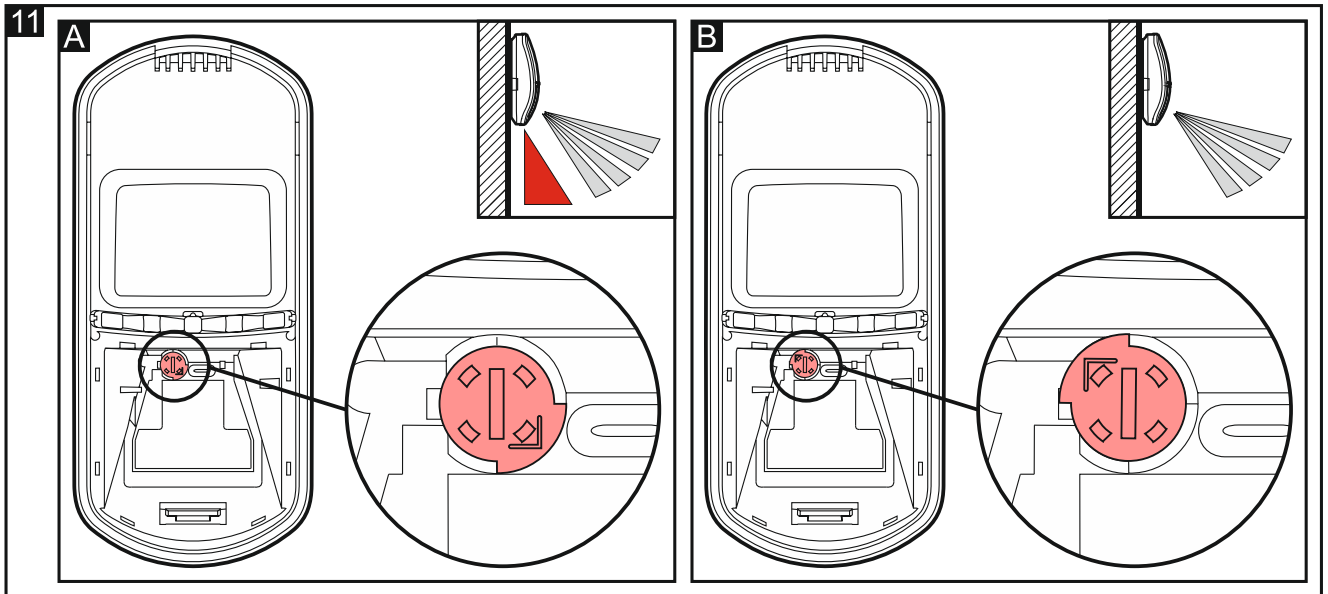
1. Otvoriť kryt (obr. 7).
2. Presunúť modul elektroniky nadol a vybrať ho zo základne krytu (obr. 8).
3. V základni vytvoriť otvory pre skrutky (obr. 9 alebo 10) a kábel.

4. Cez vytvorený otvor pretiahnuť kábel. Ak má byť detektor namontovaný na konzole, treba pretiahnuť kábel spôsobom zobrazeným na obrázku 10.
5. Pripevniť základňu na stenu (obr. 9) alebo na konzolu pripevnenú na stenu alebo strop (obr. 10). Hmoždinky dodávané so zariadením sú určené pre stenu typu betón, tehla a pod. V prípade steny z iného materiálu (napr. sadrokartón), treba použiť iné zodpovedajúce hmoždinky.
6. Pripojiť vodiče na zodpovedajúce svorky. Ak je detektor montovaný na konzolu, treba sabotážny kontakt konzoly pripojiť sériovo na sabotážny výstup detektora. Spôsob pripojenia sabotážneho kontaktu zobrazujú obrázky 13 (konfigurácia NC), 15 (konfigurácia 2EOL) a 17 (konfigurácia 3EOL).

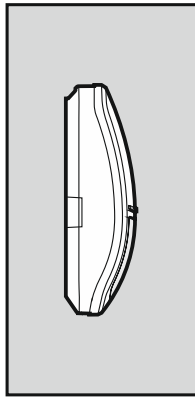


7. Umiestniť modul elektroniky do základne, a presunúť ho smerom nahor.
8. Nakonfigurovať detektor (pozri: „Konfigurácia detektora”).
9. Ak má detektor kontrolovať priestor pod sebou, treba koliesko umiestnené na vnútornej strane predného krytu nastaviť na pozíciu zobrazenú na obrázku 11-A. Ak nemá detektor kontrolovať priestor pod sebou, treba koliesko nastaviť na pozíciu zobrazenú na obrázku 11-B.

10. Zatvorit' kryt detektora.



14



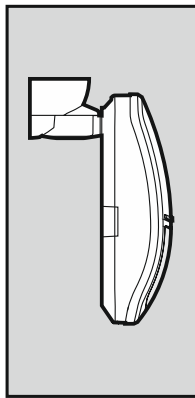
COM	Z1	COM	Z2
-----	----	-----	----

2EOL

AM	AM	TMP	TMP	NC	NC	COM	+12V	LED	SRVC	
----	----	-----	-----	----	----	-----	------	-----	------	--

SLIM-DUAL-PRO

15



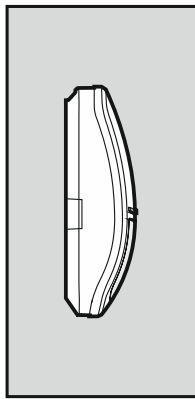
COM	Z1	COM	Z2
-----	----	-----	----

2EOL

AM	AM	TMP	TMP	NC	NC	COM	+12V	LED	SRVC	
----	----	-----	-----	----	----	-----	------	-----	------	--

SLIM-DUAL-PRO

16



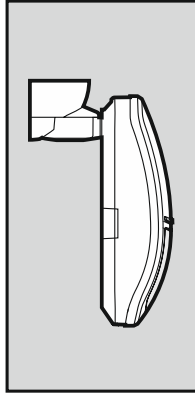
COM	Z1
-----	----

3EOL

AM	AM	TMP	TMP	NC	NC	COM	+12V	LED	SRVC	
----	----	-----	-----	----	----	-----	------	-----	------	--

SLIM-DUAL-PRO

17



COM	Z1
-----	----

3EOL

AM	AM	TMP	TMP	NC	NC	COM	+12V	LED	SRVC	
----	----	-----	-----	----	----	-----	------	-----	------	--

SLIM-DUAL-PRO

## 7. Konfigurácia detektora

Detektor je možné nakonfigurovať pomocou tlačidiel na module elektroniky alebo pomocou ovládača OPT-1.



Ovládač OPT-1 je dostupný v ponuke firmy SATEL.

### Spustenie režimu konfigurácie

Stlačiť na 3 sekundy tlačidlo MODE na module elektroniky detektora alebo pripojiť zem na svorku SRVC. Keď sa spustí režim konfigurácie, začnú LED-ky blikať červenou farbou. Počet bliknutí znamená číslo funkcie, ktorú je možné spustiť (pozri tabuľku 1).



Spoločné stlačenie a podržanie na 3 sekundy tlačidiel **-** a **+** v režime konfigurácie spôsobí návrat továrenských nastavení detektora.

### Spustenie funkcie a konfigurácia parametru

- Pomocou tlačidiel na module elektroniky (**+** - nasledujúca funkcia; **-** - predchádzajúca funkcia) alebo tlačidiel ovládača (**○** - nasledujúca funkcia; **●** - predchádzajúca funkcia), vyhľadať funkciu, ktorá má byť spustená.
- Stlačiť tlačidlo MODE na module elektroniky alebo tlačidlo **▲** ovládača, na spustenie funkcie. Keď bude funkcia spustená, začnú LED-ky blikať zelenou farbou. Počet bliknutí je aktuálne nastavená hodnota pre konfigurovaný parameter (pozri tabuľka 1).
- Pomocou tlačidiel na module elektroniky (**+** - nasledujúca hodnota; **-** - predchádzajúca hodnota) alebo tlačidiel ovládača (**○** - nasledujúca hodnota; **●** - predchádzajúca hodnota), nakonfigurovať vybraný parameter.
- Stlačiť tlačidlo MODE na module elektroniky alebo tlačidlo **▲** ovládača, na zapísanie zmien do pamäte detektora. Keď bude nová hodnota parametru zapísaná, začnú LED-ky blikať červenou farbou a nastane návrat do zoznamu funkcií.

Č. funkcie	Popis programovaného parametru
1	<p><b>Citlivosť detektora PIR</b></p> <p>Je možné naprogramovať hodnoty <b>1 až 16</b> (1 – minimálna; 16 – maximálna). Továrensky: <b>8</b>.</p> <p>Keď je spustená funkcia, je zistenie pohybu detektorom PIR signalizované svietením LED-iek 2 sekundy červenou farbou. Umožňuje to otestovať dosah detektora PIR pre vybranú citlivosť.</p>
2	<p><b>Citlivosť detektora MW</b></p> <p>Je možné naprogramovať hodnoty <b>1 až 16</b> (1 – minimálna; 16 – maximálna). Továrensky: <b>8</b>.</p> <p>Keď je funkcia spustená, je zistenie pohybu detektorom MW signalizované svietením LED-ky červenou farbou 2 sekundy. Umožňuje to otestovať dosah detektora MW pre vybranú citlivosť.</p>
3	<p><b>Režim činnosti pre druhý súbor parametrov</b></p> <p>Je možné naprogramovať: <b>1</b> (základný) alebo <b>2</b> (rozšírený). Továrensky: <b>1</b> (základný).</p>

Č. funkcie	Popis programovaného parametru
4	<p><b>Farba svietenia LED-iek po zistení pohybu detektorom PIR</b></p> <p>Je možné naprogramovať hodnoty <b>1 až 8</b> (1-7 – farba; 8 – bez svietenia). Továrensky: <b>4</b> (fialová farba).</p> <p>Okrem zobrazovania hodnoty (blikanie zelenou farbou), LED-ky zobrazujú farbu priradenú tejto hodnote (2 sekundy).</p>
5	<p><b>Farba svietenia LED-iek po zistení pohybu detektorom MW</b></p> <p>Je možné naprogramovať hodnoty <b>1 až 8</b> (1-7 – farba; 8 – bez svietenia). Továrensky: <b>2</b> (zelená farba).</p> <p>Okrem zobrazovania hodnoty (blikanie zelenou farbou), LED-ky zobrazujú farbu priradenú tejto hodnote (2 sekundy).</p>
6	<p><b>Farba svietenia LED-iek počas signalizácie alarmu / poruchy</b></p> <p>Je možné naprogramovať hodnoty <b>1 až 7</b> (1-7 – farba). Továrensky: <b>3</b> (modrá farba).</p> <p>Okrem zobrazovania hodnoty (blikanie zelenou farbou), LED-ky zobrazujú farbu priradenú tejto hodnote (2 sekundy).</p>
7	<p><b>Oneskorenie antimaskingu</b></p> <p>Je možné naprogramovať hodnoty <b>1</b> (1 s) alebo <b>2</b> (60 s). Továrensky: <b>1</b> (1 s).</p>

Tabuľka 1



Počas nastavovania citlivosti detektora MW treba pamätať, že mikrovlny môžu prenikať napr. cez sklo, drevené dvere a podobne.

Farba svietenie LED-iek má vplyv na odber prúdu detektorom. Najnižší odber prúdu je pri červenej, zelenej a modrej farbe. Výber iných farieb zvýši odber prúdu aj o niekoľko desiatok mA.

## Ukončenie režimu konfigurácie

Stlačiť na 3 sekundy tlačidlo MODE umiestnené na module elektroniky alebo odpojiť zem napájania od svorky SRVC.



Ak bol režim konfigurácie spustený pomocou tlačidla MODE, vypne sa automaticky po uplynutí 20 minút od poslednej operácie vykonanej užívateľom.

## 8. Spustenie a test dosahu



Počas spúšťania detektora musí byť kryt zatvorený, aby funkcia antimaskingu pracovala správne. Po zapnutí napájania detektor analyzuje okolie, v ktorom je nainštalovaný, a prispôsobuje mu parametre činnosti sústavy antimaskingu (počas 30 sekúnd). V tomto čase nesmie byť detektor zakrytý.

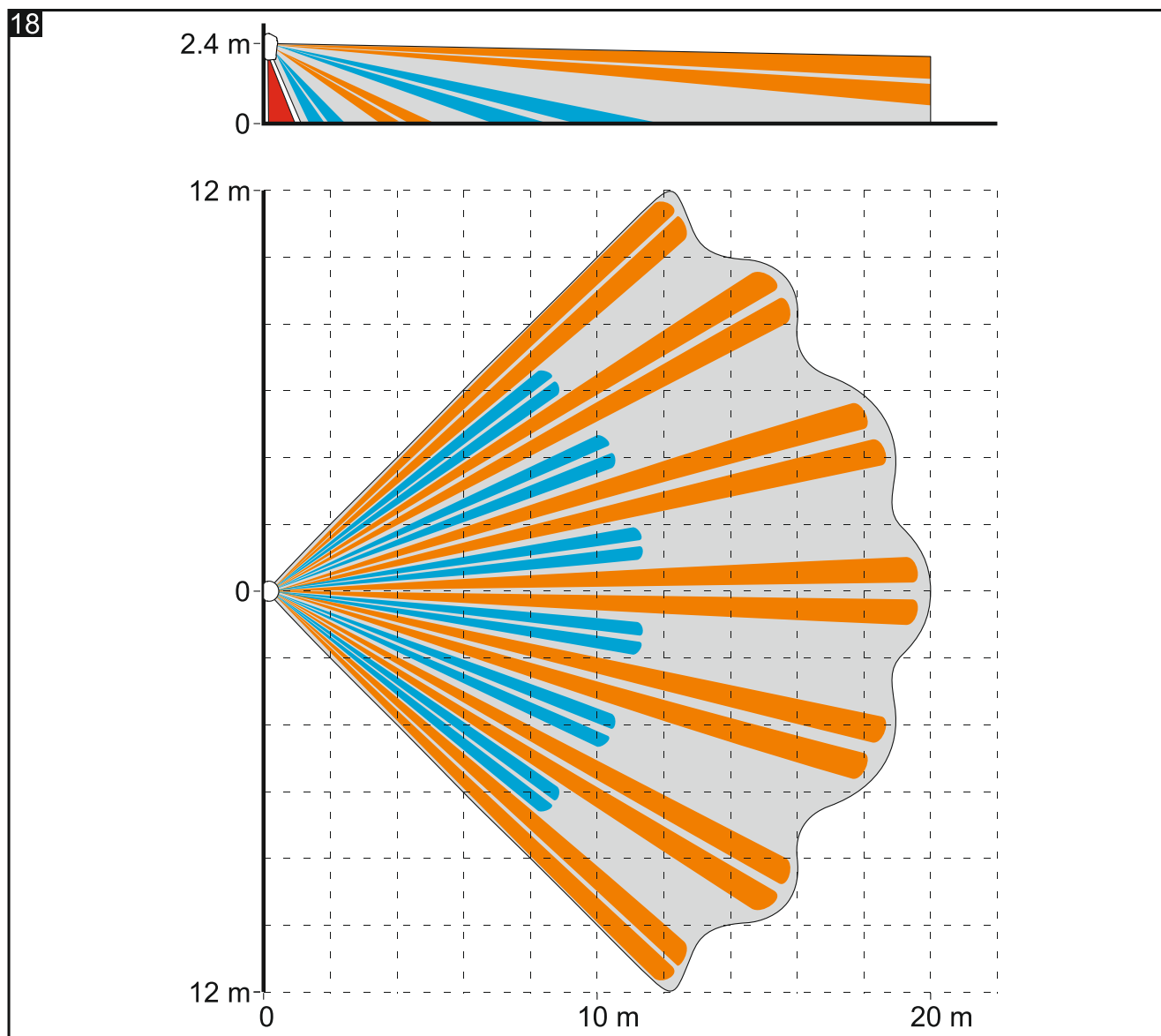
Počas testovania dosahu detektora musia byť LED-ky zapnuté (pozri „LED-ky na signalizáciu“).

1. Zapnúť napájanie. LED-ky začnú striedavo blikať rôznymi farbami počas 30 sekúnd, čím signalizujú spúšťací režim detektora.

2. Keď prestanú LED-ky blikáť, skontrolovať, či pohybovanie sa v priestore kontrolovanom detektorom spôsobí zasvietenie LED-iek. Obrázok 18 zobrazuje maximálny priestor detekcie  a priestor pod detektorom  namontovaným vo výške 2,4 m.



Obrázok 18 zobrazuje priestor detekcie detektora SLIM-DUAL-PRO so širokouhlou šošovkou (WD), ktorá je továrensky namontovaná v detektore. Je možné použiť predný kryt s inou šošovkou. V ponuke firmy SATEL sa nachádzajú kryty so záclovovou šošovkou (CT) a so šošovkou dlhého dosahu (LR).



### Osobitné testovanie detektorov

Na osobitné otestovanie detektorov treba tieto testy vykonať počas konfigurácie citlivosti daného detektora (pozri: „Konfigurácia detektora”).

1. Spustiť funkcie na konfiguráciu citlivosti detektora.
2. Skontrolovať, či pohybovanie sa v priestore kontrolovanom detektorom spôsobí zasvietenie LED-iek červenou farbou.
3. V prípade potreby zmeniť citlivosť detektora.

## 9. Technické informácie

Napätie napájania .....	12 V DC $\pm$ 15%
Odber prúdu v pohotovostnom režime .....	21 mA
Maximálny odber prúdu.....	85 mA
Zabudované rezistory .....	2 x 1.1 k $\Omega$ / 2 x 4.7 k $\Omega$ / 2 x 5.6 k $\Omega$ ,
Výstupy	
alarmový (relé NC, zaťaženie s odporom) .....	40 mA / 24 V DC
antimaskingu (relé NC, zaťaženie s odporom).....	40 mA / 24 V DC
sabotážny (relé NC, zaťaženie s odporom) .....	40 mA / 24 V DC
Frekvencia mikrovln .....	24,125 GHz
Zisťovaná rýchlosť pohybu.....	0,3...3 m/s
Čas signalizácie alarmu .....	2 s
Čas spúšťacieho režimu .....	30 s
Odporúčaná výška montáže .....	2,4 m
Priestor detekcie .....	20 m x 24 m, 90°
Stupeň zabezpečenia podľa EN 50131-2-4 .....	Grade 3
Splnené normy .....	EN 50131-1, EN 50131-2-4, EN 50130-4, EN 50130-5
Trieda prostredia podľa EN 50130-5.....	II
Pracovná teplota .....	-10°C...+55°C
Maximálna vlhkosť .....	93 $\pm$ 3%
Rozmery.....	62 x 137 x 42 mm
Hmotnosť .....	144 g

**Záruka 5 rokov od dátumu výroby**