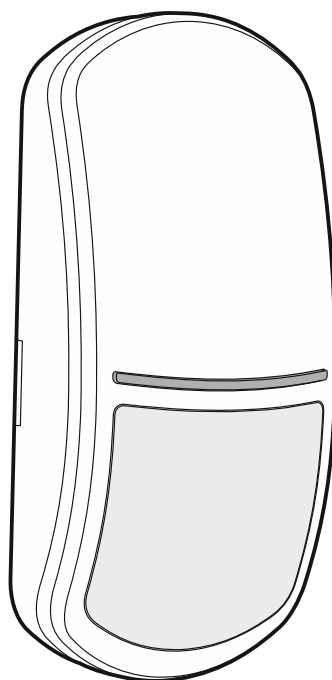




SLIM-DUAL-LUNA-PET

**Digitálny duálny detektor pohybu PIR+MW
s funkciou osvetlenia
a imunitou na pohyb zvierat do 20 kilogramov**



Programová verzia 1.00

slim-dual-luna-pet_sk 10/19

SATEL sp. z o.o. • ul. Budowlanych 66 • 80-298 Gdansk • POLSKO
tel. +48/58 320 94 00 • servis +48/58 320 94 30 • tech. odd. +48/58 320 94 20
www.satel.eu

Preklad vyhotovila spoločnosť Q4 Security, Bojnická 10, 831 03 Bratislava, www.q4security.sk

DÔLEŽITÉ

Zariadenie musí byť inštalované kvalifikovaným odborníkom.

Pred inštaláciou zariadenia sa oboznámte s touto príručkou.

Vykonávanie akýchkoľvek úprav na zariadení, ktoré nie sú autorizované výrobcom, alebo vykonávanie opráv znamená stratu záruky na zariadenie.

Firma SATEL si dala za cieľ neustále zvyšovať kvalitu svojich výrobkov, čo môže znamenať zmeny v technickej špecifikácii a v programovom vybavení.

Informácie o vykonaných zmenách je možné nájsť na internetovej stránke:
<http://www.satel.eu>

Vyhlásenie o zhode je dostupné na adrese www.satel.eu/ce

V príručke sa môžu vyskytnúť nasledujúce symboly:



- upozornenie;



- dôležité upozornenie.

OBSAH

1.	Vlastnosti	2
2.	Popis.....	2
	Režimy činnosti	2
	Funkcia osvetlenia	3
	Funkcie kontroly	3
	LED-ky na signalizáciu	3
	Diaľkové prepínanie parametrov činnosti detektora.....	3
	Diaľkové zapínanie/vypínanie režimu konfigurácie	4
3.	Modul elektroniky.....	4
4.	Svorky.....	5
5.	Výber miesta montáže	6
6.	Montáž.....	7
7.	Konfigurácia detektora	9
	Spustenie režimu konfigurácie.....	9
	Spustenie funkcie a konfigurácia parametru	9
	Ukončenie režimu konfigurácie.....	11
8.	Spustenie a test dosahu	11
	Osobitné testovanie detektorov	12
9.	Technické informácie	12

Detektor SLIM-DUAL-LUNA-PET zisťuje pohyb v chránenom priestore. Detektor má dodatočne aj sústavu LED-iek na realizáciu funkcie osvetlenia. Príručka sa týka detektora s verziou elektroniky D.

1. Vlastnosti

- Detekcia pohybu pomocou dvoch detektorov: pasívneho detektora IR (PIR) a detektora mikrovln (MW).
- Regulovateľná citlivosť detekcie oboch detektorov.
- Možnosť samostatného testovania detektorov.
- Digitálny algoritmus detekcie pohybu.
- Digitálna kompenzácia teploty.
- Digitálny filter signálov prijímaných detektorom mikrovln zaisťujúci odolnosť na falošné alarmy vyvolané energetickou sieťou a výbojkami.
- Imunita na pohyb zvierat s hmotnosťou do 20 kilogramov.
- Výber režimu činnosti: základný, rozšírený, PIR alebo MW.
- Širokouhlá šošovka naprojektovaná špeciálne pre detektory zo série SLIM.
- Možnosť konfigurácie nastavení detektora pomocou ovládača OPT-1.
- Zabudované rezistory (2EOL: 2 x 1,1 k Ω / 2 x 4,7 k Ω / 2 x 5,6 k Ω).
- Funkcia osvetlenia realizovaná pomocou LED-iek.
- Možnosť diaľkového ovládania osvetlenia alebo aktivovania osvetlenia pohybom.
- LED-ky na signalizáciu.
- Výber farby svietenia LED-iek na signalizáciu (dostupných 7 farieb).
- Diaľkové zapínanie/vypínanie LED-iek na signalizáciu.
- Diaľkové zapínanie/vypínanie režimu konfigurácie.
- Kontrola sústavy detekcie pohybu a napätia napájania.
- Sabotážna ochrana pred otvorením krytu a odtrhnutím zo steny.

2. Popis

Režimy činnosti

Základný – oba detektory sú zapnuté. Detektor zahlási alarm, keď oba detektory zistia pohyb v časovom odstupe kratšom ako 3 sekundy.

Rozšírený – oba detektory sú zapnuté. Detektor zahlási alarm, keď:

- oba detektory zistia pohyb v časovom odstupe kratšom ako 3 sekundy,
- v časovom odstupe kratšom ako 3 sekundy detektor mikrovln zistil pohyb, a detektor PIR zaregistroval malé zmeny v chránenom priestore, ale tieto zmeny nie sú postačujúce, aby boli uznané za pohyb,
- počas 15 minút detektor mikrovln zistil pohyb 16 krát, hoci detektor PIR nezaregistroval žiadne zmeny v chránenom priestore.

PIR – detektor mikrovln je vypnutý. Detektor zahlási alarm, keď detektor PIR zistí pohyb v chránenom priestore.

MW – detektor PIR je vypnutý. Detektor zahlási alarm, keď detektor mikrovln zistí pohyb v chránenom priestore.



Detektor má imunitu na pohyb zvierat v základnom režime (továrnske nastavenie) a v režime PIR. Rozšírený režim a režim MW môžu byť používané iba na aktivovanie osvetlenia pohybom.

Funkcia osvetlenia

Ako zdroj svetla slúžia 4 biele LED-ky. Dostupné sú nasledujúce režimy činnosti osvetlenia:

- iba diaľkové ovládanie – osvetlenie je zapnuté, keď je na svorku LUNA privedená zem napájania (ak je svorka LUNA odpojená od zeme, je osvetlenie vypnuté),
- diaľkové ovládanie a aktivovanie pohybom – osvetlenie je zapnuté, keď je na svorku LUNA privedená zem napájania, alebo po zistení pohybu detektorom pohybu,
- aktivovanie pohybom, ak je vstup LUNA spojený so zemou – osvetlenie je zapnuté, keď je na svorku LUNA privedená zem napájania a detektor zistil pohyb (ak je svorka LUNA odpojená od zeme, zistenie pohybu neaktivuje osvetlenie).

V prípade aktivovania pohybom, je osvetlenie zapnuté na čas, ktorý bol naprogramovaný v detektore. Ak je osvetlenie zapnuté a bude zistený pohyb, je čas odpočítavaný od začiatku.

Popis konfigurácie funkcie osvetlenia sa nachádza v kapitole „Konfigurácia detektora”.

Funkcie kontroly

V prípade poškodenia sústavy detekcie pohybu alebo poklesu napätia pod 9 V ($\pm 5\%$) na čas dlhší ako 2 sekundy, detektor zahlásí poruchu. Porucha je signalizovaná zapnutím alarmového relé a svietením LED-ky. Signalizácia poruchy trvá celý čas jej trvania.

LED-ky na signalizáciu

LED-ky signalizujú:

- spúšťač režim – bliká modrou farbou počas približne 30 sekúnd;
- zistenie pohybu detektorom mikrovln – svieti 3 sekundy (zelená farba);
- zistenie pohybu detektorom PIR – svieti 3 sekundy (fialová farba);
- alarm – svieti 2 sekundy (továrenská farba: modrá);
- poruchu – svieti celý čas trvania poruchy (tá istá farba svietenia, ako v prípade alarmu).

Farbu svietenia je možné zmeniť. Každá udalosť môže byť signalizovaná jednou zo siedmich dostupných farieb. Je možné zapnúť/vypnúť signalizáciu zistenia pohybu detektorom mikrovln a PIR (pozri „Konfigurácia detektora”).

LED-ky sa využívajú aj v režime konfigurácie (pozri „Konfigurácia detektora”).

Zapnutie LED-ky pomocou jumpera

Ak je nasadený jumper LED, bude LED-ka zapnutá, čiže signalizuje udalosti popísané vyššie (diaľkové zapínanie/vypínanie LED-ky nie je možné). Ak nebude jumper nasadený, bude LED-ka vypnutá, ale bude možné diaľkové zapínanie/vypínanie LED-ky.

Diaľkové zapínanie/vypínanie LED-ky

Diaľkové ovládanie LED-ky umožňuje svorka LED. LED-ka je zapnutá, keď je na svorku privedená zem napájania. LED-ka je vypnutá, keď je svorka odpojená od zeme napájania.

Ak detektor pracuje v zabezpečovacom systéme INTEGRA / INTEGRA Plus, je možné na svorku pripojiť výstup typu OC naprogramovaný napr. ako „Stav testu vstupov” alebo „Relé BI”.

Diaľkové prepínanie parametrov činnosti detektora

Diaľkové prepínanie citlivosti detekcie detektora PIR umožňuje svorka SENS. Prvá citlivosť sa používa, keď je svorka odpojená od zeme napájania. Druhá citlivosť sa používa, keď je na svorku privedená zem napájania.

Umožňuje to meniť citlivosť detektora PIR v závislosti od stavu skupiny, do ktorej je detektor priradený. Ak skupina nestráži, môže byť nastavená maximálna citlivosť, čo zvýši účinnosť

aktivovania osvetlenia pohybom. Keď skupina stráži, môže byť nastavená nižšia citlivosť, čo umožní zamedziť falošným alarmom.

Ak detektor pracuje v zabezpečovacom systéme INTEGRA / INTEGRA Plus, je možné na svorku pripojiť výstup typu OC naprogramovaný napr. ako „Stav stráženia“.

Popis konfigurácie citlivosti detektora PIR sa nachádza v kapitole „Konfigurácia detektora“.

Diaľkové zapínanie/vypínanie režimu konfigurácie

Diaľkové zapínanie/vypínanie režimu konfigurácie umožňuje svorka SRVC. Režim konfigurácie je zapnutý, keď je na svorku privedená zem napájania.

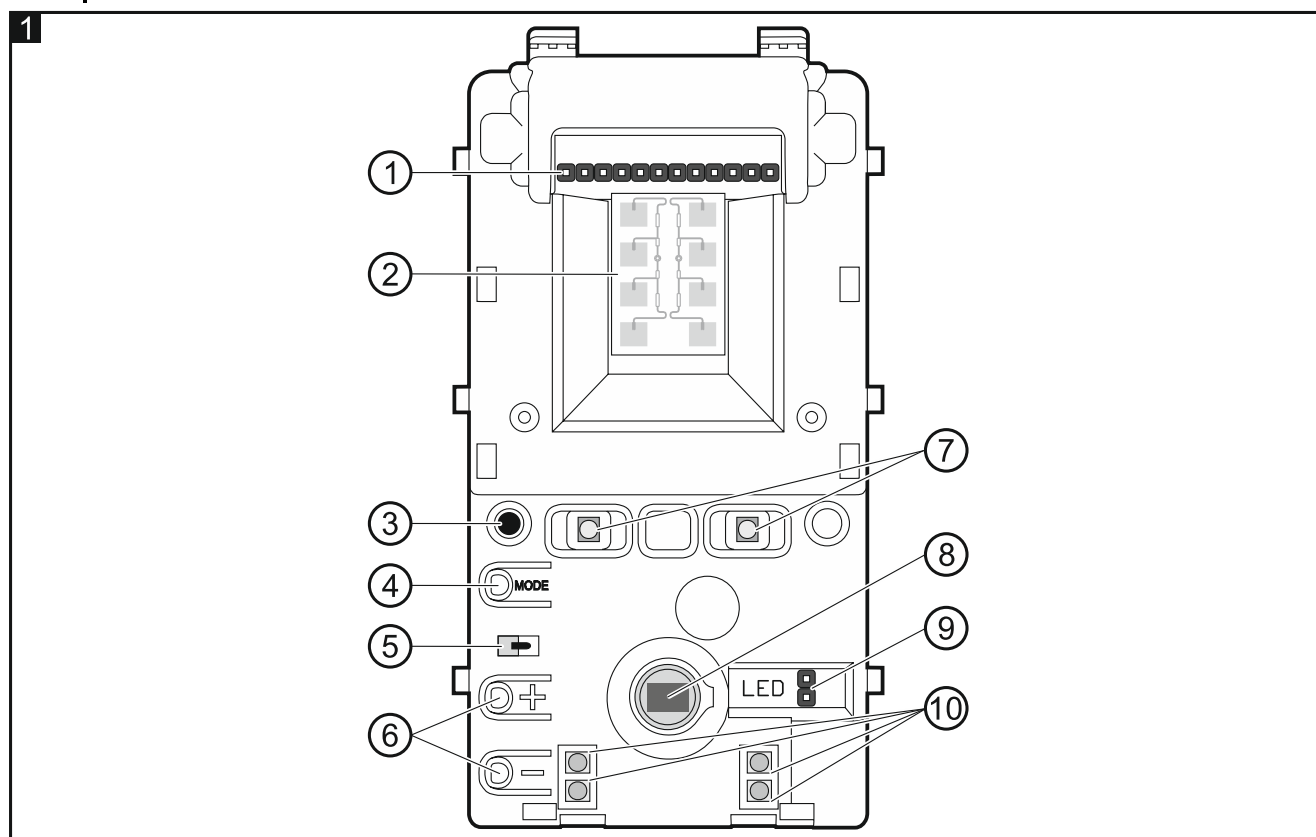
Ak detektor pracuje v zabezpečovacom systéme INTEGRA / INTEGRA Plus, je možné na svorku pripojiť výstup typu OC naprogramovaný napr. ako „Stav servisného režimu“ alebo „Relé BI“.

3. Modul elektroniky



Je zakázané odoberať plastový kryt z dosky elektroniky, aby sa nepoškodili prvky umiestnené na doske.

Je zakázané dotýkať sa pirelementu, aby sa nezašpinil.



① jumper na konfiguráciu výstupov detektora. Dostupné nastavenia zobrazujú obrázky:

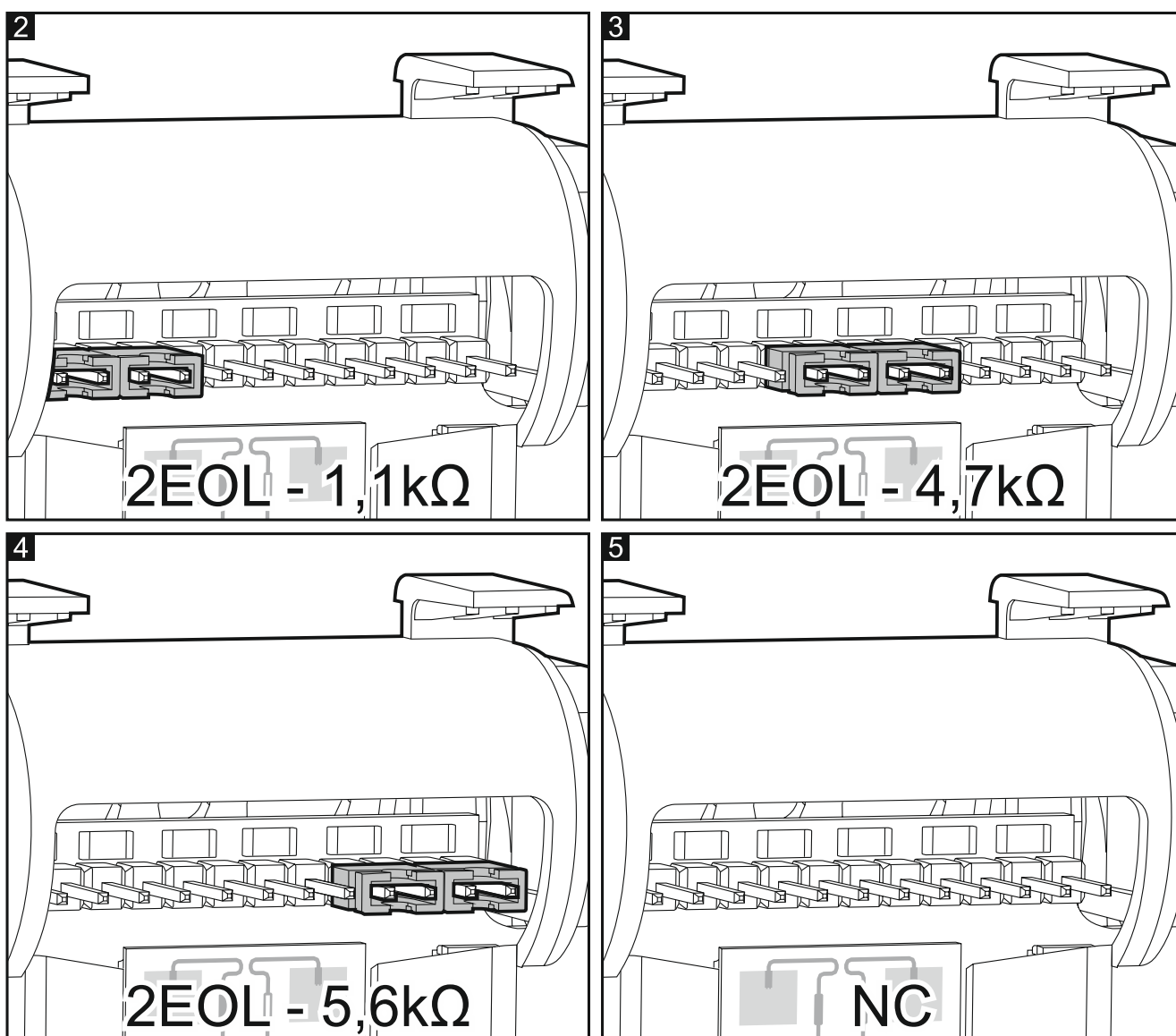
- 2 – používané sú rezistory 2 x 1,1 k Ω ,
- 3 – používané sú rezistory 2 x 4,7 k Ω ,
- 4 – používané sú rezistory 2 x 5,6 k Ω ,
- 5 – zabudované rezistory sa nepoužívajú.

Ak zabudované rezistory budú používané, treba výstupy detektora pripojiť spôsobom zobrazeným na obrázku 11. Ak zabudované rezistory nebudú používané, treba výstupy detektora pripojiť spôsobom zobrazeným na obrázku 10.

② detektor mikrovln.

- ③ prijímač IR, ktorý umožňuje konfiguráciu detektora pomocou ovládača OPT-1. Ovládač je dostupný v ponuke firmy SATEL.
- ④ tlačidlo MODE na konfiguráciu detektora (pozri: „Konfigurácia detektora”).
- ⑤ sabotážny kontakt reagujúci na otvorenie krytu.
- ⑥ tlačidlá na konfiguráciu detektora (pozri: „Konfigurácia detektora”).
- ⑦ LED-ky na signalizáciu.
- ⑧ detektor PIR (štvoritý pirezlement).
- ⑨ jumper na zapnutie/vypnutie LED-iek na signalizáciu.
- ⑩ LED-ky na realizáciu funkcie osvetlenia.

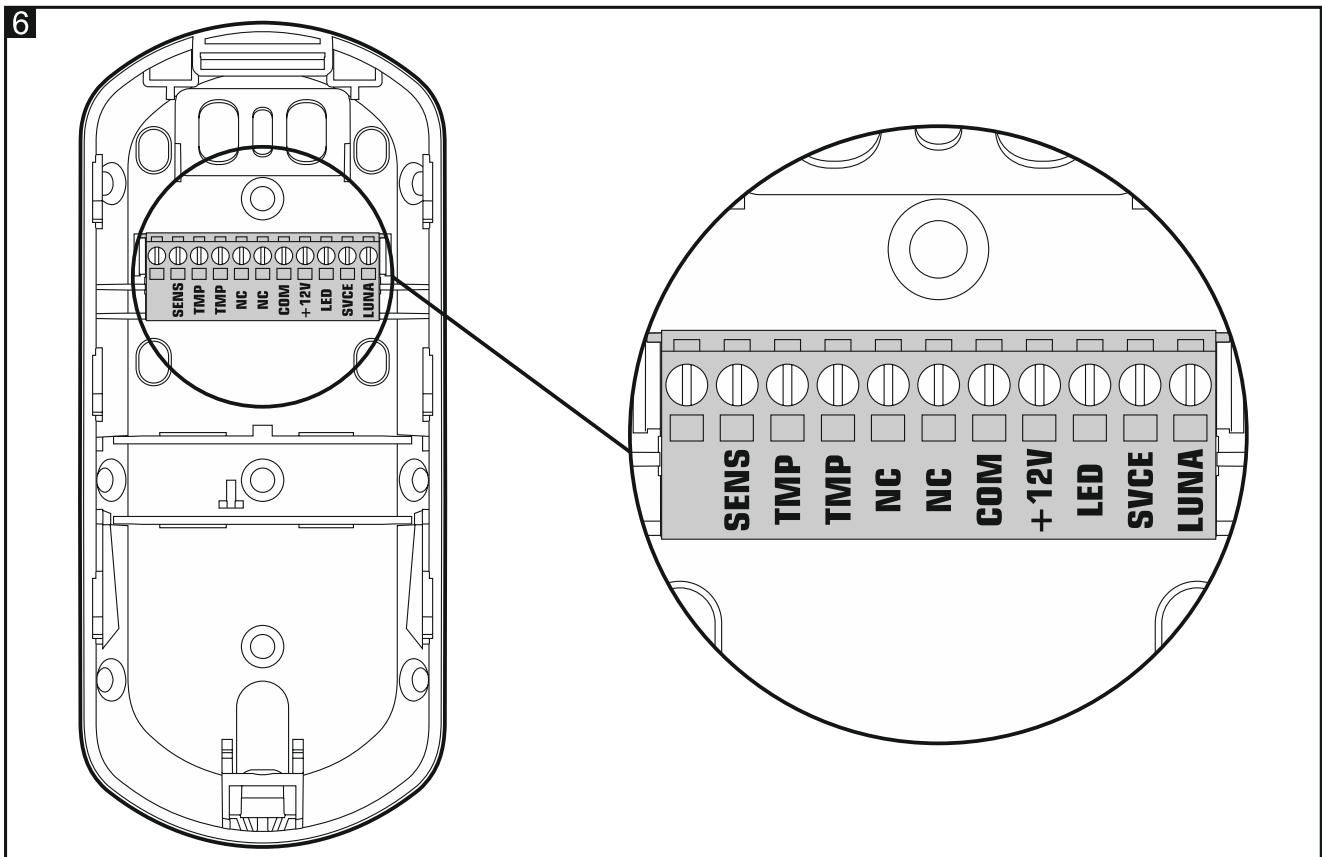
Na druhej strane modulu elektroniky je umiestnený sabotážny kontakt reagujúci na odtrhnutie základne zo steny.



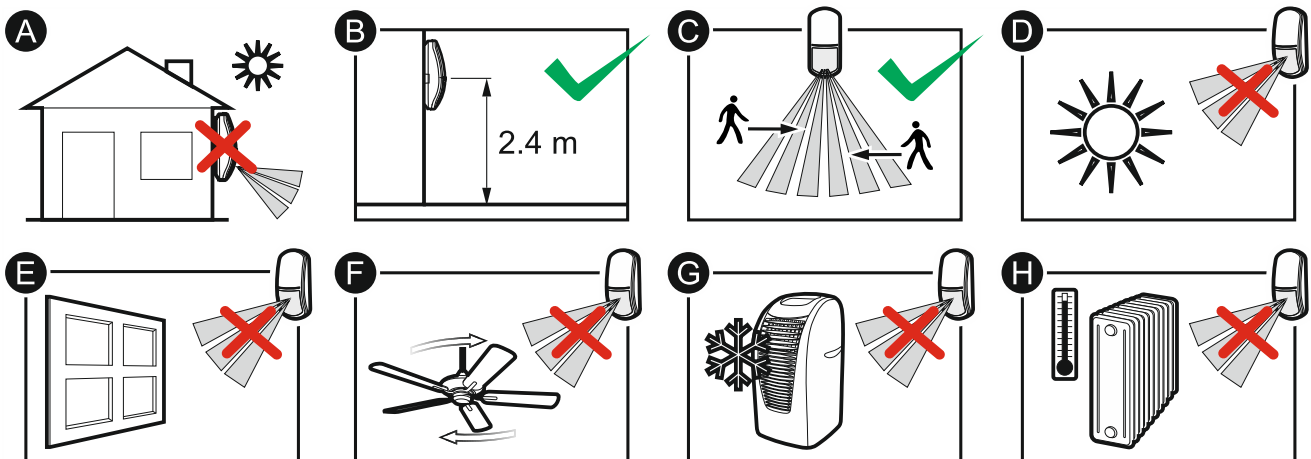
4. Svorky

Svorky na pripojenie vodičov sa nachádzajú na základni krytu (obr. 6). Prístup k svorkám je možný po vybratí modulu elektroniky (obr. 8).

- SENS** - prepínanie parametrov činnosti detektora (režimy činnosti a citlivosť detektorov).
TMP - sabotážny výstup (relé NC).
NC - alarmový výstup (relé NC).
COM - zem.
+12V - vstup napájania.
LED - zapínanie/vypínanie LED-ky na signalizáciu.
SRVC - zapínanie/vypínanie režimu konfigurácie detektora.
LUNA - ovládanie osvetlenia LED.



5. Výber miesta montáže



- Detektor sa nesmie inštalovať do exteriéru (A).
- Detektor treba montovať v odporúčanej výške (B).

- Pri výbere miesta montáže treba pamätať, že najlepšie podmienky činnosti detektora sú také, kde sa predpokladá pohyb narušiteľa kolmo na lúče detekcie detektora (C).
- Detektor sa nesmie inštalovať na miestach, kde bude vystavený priamemu pôsobeniu slnečných lúčov (D) alebo pôsobeniu svetla odrazeného od iných objektov (E).
- Detektor nesmie byť nasmerovaný na ventilátory (F), klimatizáciu (G) alebo zariadenia, ktoré slúžia ako zdroje tepla (H).

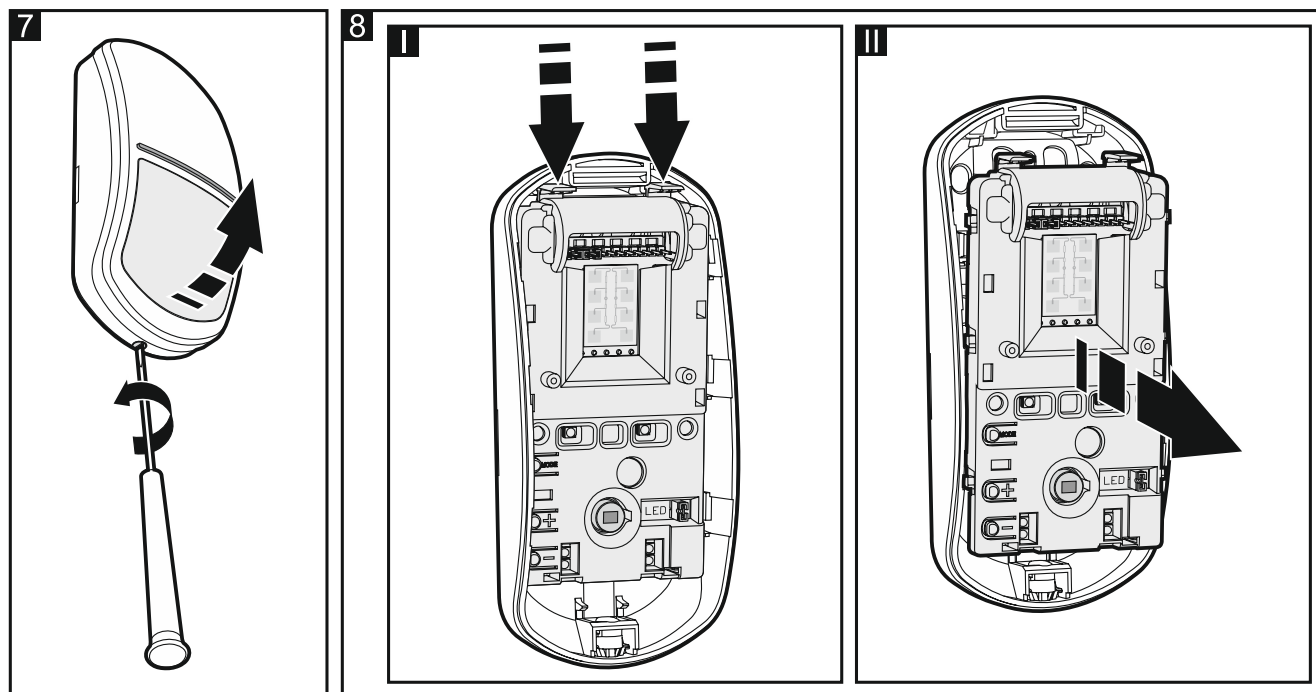
6. Montáž

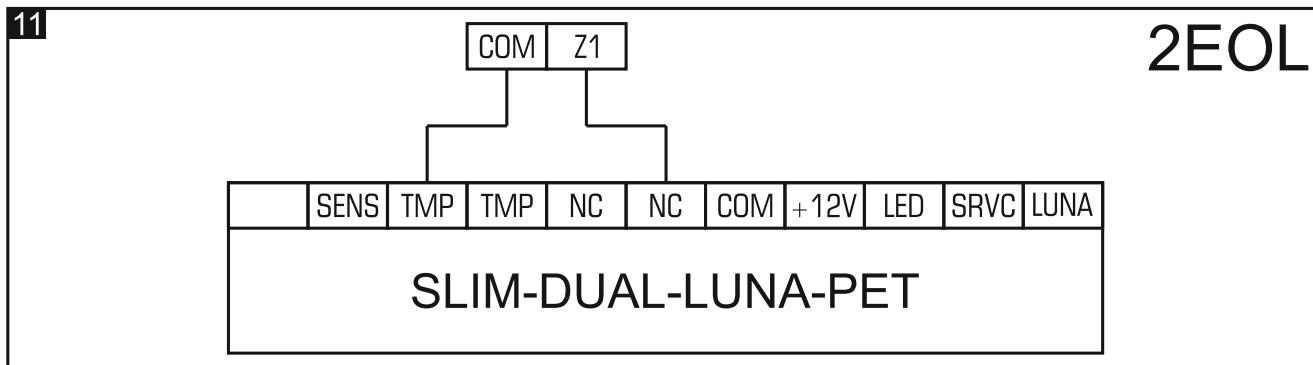
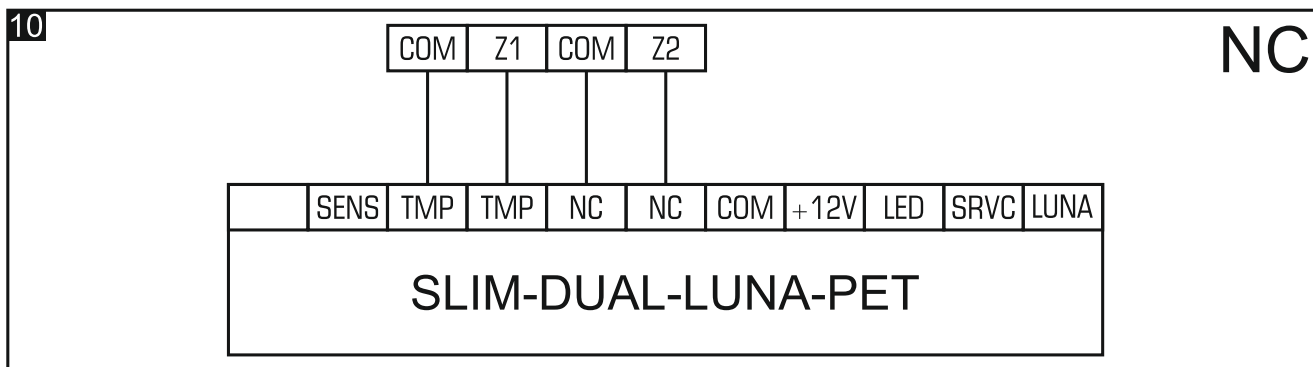
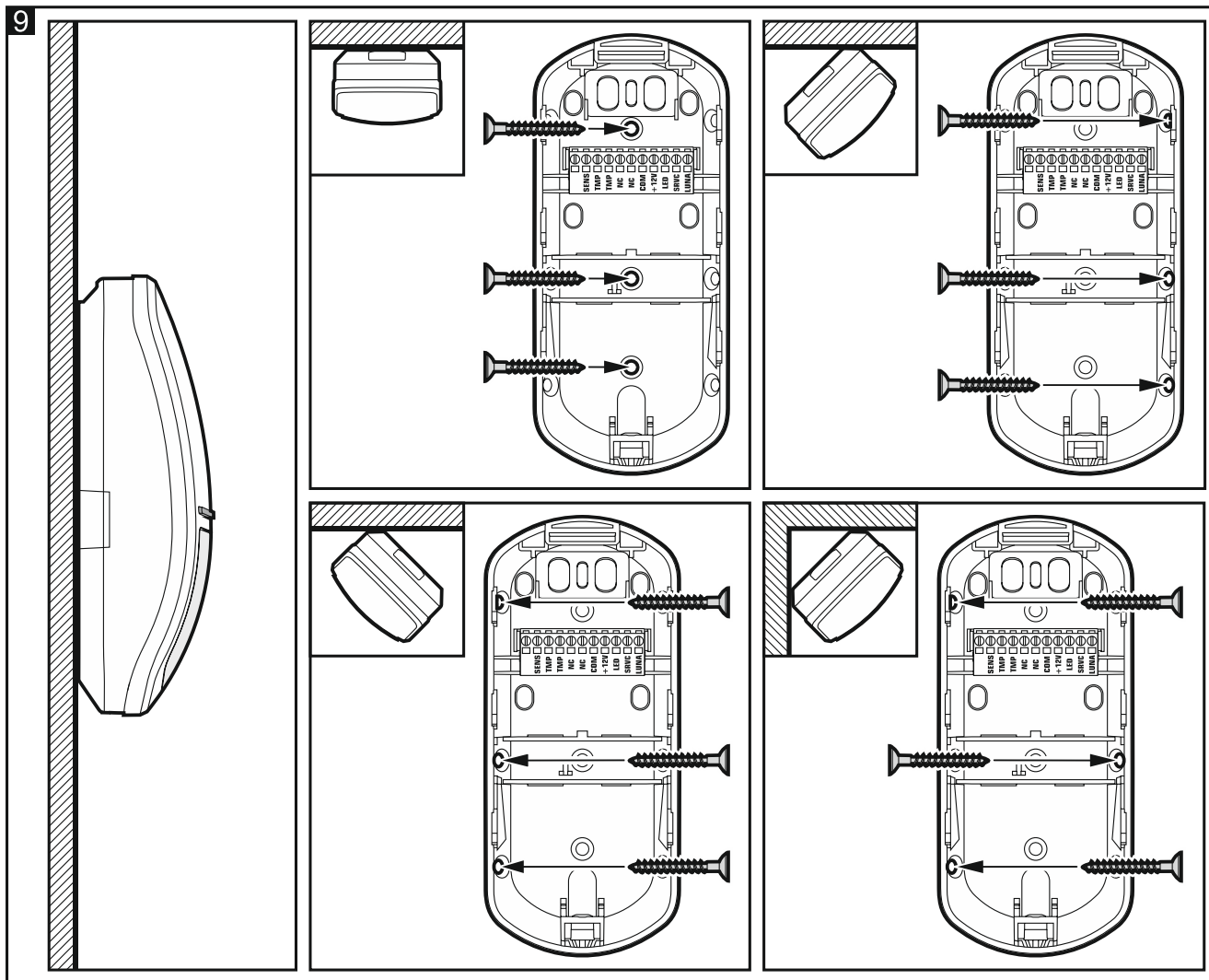


Všetky elektrické prepojenia treba vykonávať pri vypnutom napájaní.

Ak má mať detektor imunitu na pohyb zvierat, nemôže byť montovaný na konzole a musí byť montovaný vo výške 2,4 m, bez naklonenia.

1. Otvoriť kryt (obr. 7).
2. Presunúť modul elektroniky nadol a vybrať ho zo základne krytu (obr. 8).
3. V základni vytvoriť otvory pre skrutky (obr. 9) a kábel.
4. Cez vytvorený otvor pretiahnuť kábel.
5. Pripevniť základňu na stenu (obr. 9). Hmoždinky dodávané so zariadením sú určené pre stenu typu betón, tehla a pod. V prípade steny z iného materiálu (napr. sadrokartón), treba použiť iné zodpovedajúce hmoždinky.
6. Pripojiť vodiče na zodpovedajúce svorky.
7. Umiestniť modul elektroniky do základne, a presunúť ho smerom nahor.
8. Nakonfigurovať detektor (pozri: „Konfigurácia detektora“).
9. Zatvoriť kryt detektora.





7. Konfigurácia detektora

Detektor je možné nakonfigurovať pomocou tlačidiel na module elektroniky alebo pomocou ovládača OPT-1.



Ovládač OPT-1 je dostupný v ponuke firmy SATEL.

Spustenie režimu konfigurácie

Stlačiť na 3 sekundy tlačidlo MODE na module elektroniky detektora alebo pripojiť zem na svorku SRVC. Keď sa spustí režim konfigurácie, začnú LED-ky blikať červenou farbou. Počet bliknutí znamená číslo funkcie, ktorú je možné spustiť (pozri tabuľku 1).



Spoločné stlačenie a podržanie na 3 sekundy tlačidiel **-** a **+** v režime konfigurácie spôsobí návrat továrenských nastavení detektora.

V režime konfigurácie je osvetlenie LED vypnuté.

Spustenie funkcie a konfigurácia parametru

- Pomocou tlačidiel na module elektroniky (**+** - nasledujúca funkcia; **-** - predchádzajúca funkcia) alebo tlačidiel ovládača (**○** - nasledujúca funkcia; **●** - predchádzajúca funkcia), vyhľadať funkciu, ktorá má byť spustená.
- Stlačiť tlačidlo MODE na module elektroniky alebo tlačidlo **▲** ovládača, na spustenie funkcie. Keď bude funkcia spustená, začnú LED-ky blikať zelenou farbou. Počet bliknutí je aktuálne nastavená hodnota pre konfigurovaný parameter (pozri tabuľka 1).
- Pomocou tlačidiel na module elektroniky (**+** - nasledujúca hodnota; **-** - predchádzajúca hodnota) alebo tlačidiel ovládača (**○** - nasledujúca hodnota; **●** - predchádzajúca hodnota), nakonfigurovať vybraný parameter.
- Stlačiť tlačidlo MODE na module elektroniky alebo tlačidlo **▲** ovládača, na zapísanie zmien do pamäte detektora. Keď bude nová hodnota parametru zapísaná, začnú LED-ky blikať červenou farbou a nastane návrat do zoznamu funkcií.

Č. funkcie	Popis programovaného parametru
1	<p>Citlivosť detektora PIR pre prvý súbor parametrov</p> <p>Je možné naprogramovať hodnoty 1 až 16 (1 – minimálna; 16 – maximálna). Továrensky: 8.</p> <p>Keď je spustená funkcia, je zistenie pohybu detektorom PIR signalizované svietením LED-iek 2 sekundy červenou farbou. Umožňuje to otestovať dosah detektora PIR pre vybranú citlivosť.</p>
2	<p>Citlivosť detektora PIR pre druhý súbor parametrov</p> <p>Je možné naprogramovať hodnoty 1 až 16 (1 – minimálna; 16 – maximálna). Továrensky: 8.</p> <p>Keď je funkcia spustená, je zistenie pohybu detektorom PIR signalizované svietením LED-ky červenou farbou 2 sekundy. Umožňuje to otestovať dosah detektora PIR pre vybranú citlivosť.</p>

Č. funkcie	Popis programovaného parametru
3	<p>Citlivosť detektora MW pre prvý súbor parametrov Je možné naprogramovať hodnoty 1 až 16 (1 - minimálna; 16 – maximálna). Tovársky: 8. Keď je funkcia spustená, je zistenie pohybu detektorom MW signalizované svietením LED-ky červenou farbou 2 sekundy. Umožňuje to otestovať dosah detektora MW pre vybranú citlivosť.</p>
4	<p>Citlivosť detektora MW pre druhý súbor parametrov Je možné naprogramovať hodnoty 1 až 16 (1 - minimálna; 16 – maximálna). Tovársky: 8. Keď je funkcia spustená, je zistenie pohybu detektorom MW signalizované svietením LED-ky červenou farbou 2 sekundy. Umožňuje to otestovať dosah detektora MW pre vybranú citlivosť.</p>
5	<p>Režim činnosti pre prvý súbor parametrov Je možné naprogramovať: 1 (základný), 2 (rozšírený), 3 (PIR) alebo 4 (MW). Tovársky: 1 (základný).</p>
6	<p>Režim činnosti pre druhý súbor parametrov Je možné naprogramovať: 1 (základný), 2 (rozšírený), 3 (PIR) alebo 4 (MW). Tovársky: 1 (základný).</p>
7	<p>Farba svietenia LED-iek po zistení pohybu detektorom PIR Je možné naprogramovať hodnoty 1 až 8 (1-7 – farba; 8 – bez svietenia). Tovársky: 4 (fialová farba). Okrem zobrazovania hodnoty (blikanie zelenou farbou), LED-ky zobrazujú farbu priradenú tejto hodnote (2 sekundy).</p>
8	<p>Farba svietenia LED-iek po zistení pohybu detektorom MW Je možné naprogramovať hodnoty 1 až 8 (1-7 – farba; 8 – bez svietenia). Tovársky: 2 (zelená farba). Okrem zobrazovania hodnoty (blikanie zelenou farbou), LED-ky zobrazujú farbu priradenú tejto hodnote (2 sekundy).</p>
9	<p>Farba svietenia LED-iek počas signalizácie alarmu / poruchy Je možné naprogramovať hodnoty 1 až 7 (1-7 – farba). Tovársky: 3 (modrá farba). Okrem zobrazovania hodnoty (blikanie zelenou farbou), LED-ky zobrazujú farbu priradenú tejto hodnote (2 sekundy).</p>
10	<p>Režim činnosti osvetlenia Je možné naprogramovať 1 (iba diaľkové ovládanie), 2 (diaľkové ovládanie a aktivovanie pohybom) alebo 3 (aktivovanie pohybom, ak je vstup LUNA spojený so zemou). Tovársky: 1 (iba diaľkové ovládanie).</p>

Č. funkcie	Popis programovaného parametru
11	<p>Čas činnosti osvetlenia aktivovaného pohybom</p> <p>Je možné naprogramovať 1 (5 s), 2 (15 s), 3 (30 s), 4 (60 s), 5 (90 s) alebo 6 (180 s).</p> <p>Továrensky: 3 (30 s).</p>
12	<p>Spôsob vypnutia osvetlenia</p> <p>Je možné naprogramovať 1 (okamžité vypnutie) alebo 2 (pomalé stmievanie).</p> <p>Továrensky: 2 (pomalé stmievanie).</p>

Tabuľka 1



Počas nastavovania citlivosti detektora MW treba pamätať, že mikrovlny môžu prenikať napr. cez sklo, drevené dvere a podobne.

Detektor má imunitu na pohyb zvierat v základnom režime (továrnske nastavenie) a v režime PIR. Rozšírený režim a režim MW môžu byť používané iba na aktiváciu osvetlenia pohybom.

Farba svietenia LED-iek má vplyv na odber prúdu detektorom. Najnižší odber prúdu je pri červenej, zelenej a modrej farbe. Výber iných farieb zvýši odber prúdu aj o niekoľko desiatok mA.

Ukončenie režimu konfigurácie

Stlačiť na 3 sekundy tlačidlo MODE umiestnené na module elektroniky alebo odpojiť zem napájania od svorky SRVC.





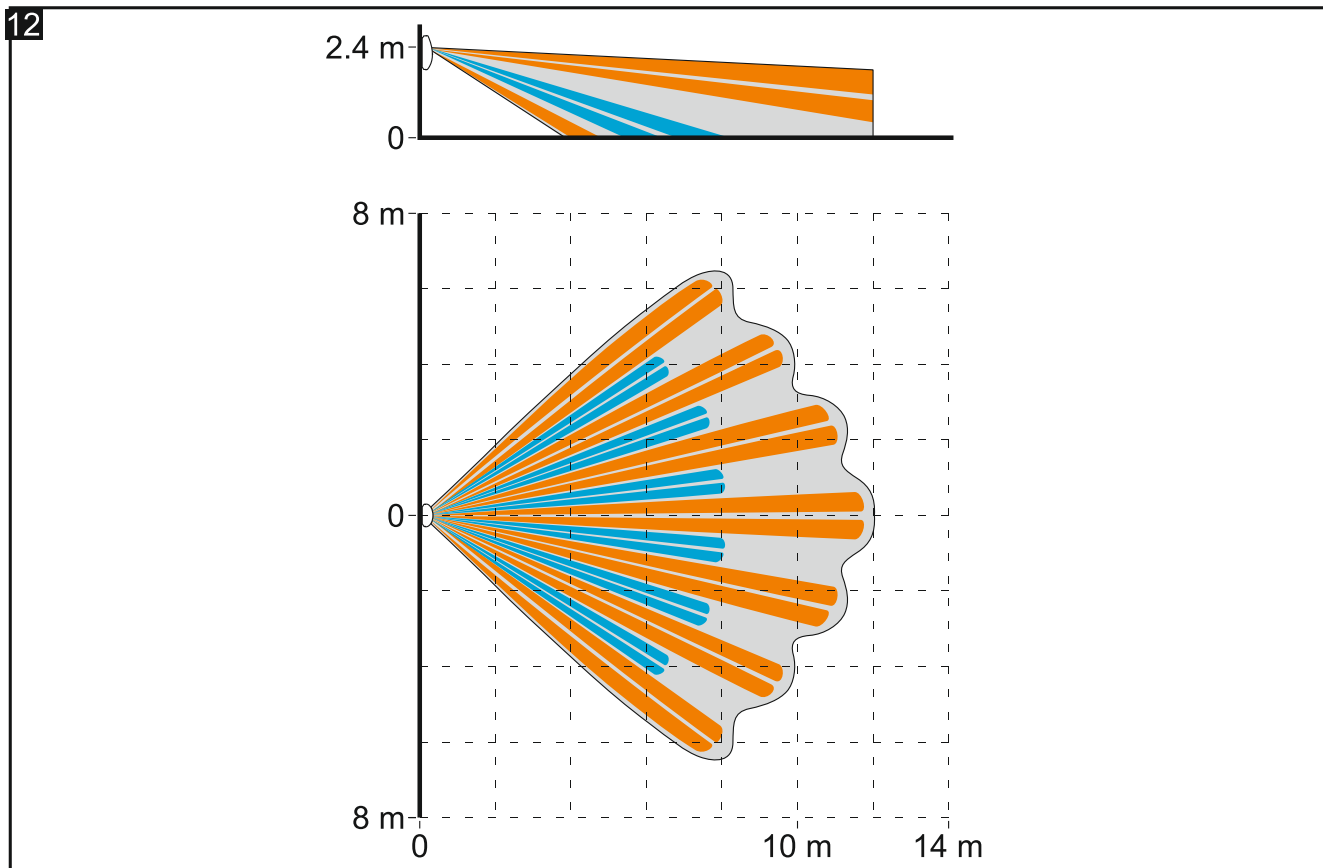
Ak bol režim konfigurácie spustený pomocou tlačidla MODE, vypne sa automaticky po uplynutí 20 minút od poslednej operácie vykonanej užívateľom.

8. Spustenie a test dosahu



Počas testovania dosahu detektora musia byť LED-ky zapnuté (pozri „LED-ky na signalizáciu“).

1. Zapnúť napájanie. LED-ky začnú striedavo blikať rôznymi farbami počas 30 sekúnd, čím signalizujú spúšťací režim detektora.
2. Keď prestanú LED-ky blikať, skontrolovať, či pohybovanie sa v priestore kontrolovanom detektorom spôsobí zasvetenie LED-iek. Obrázok 12 zobrazuje maximálny priestor detekcie  a priestor pod detektorom  namontovaným vo výške 2,4 m.



Osobitné testovanie detektorov

Na osobitné otestovanie detektorov treba tieto testy vykonať počas konfigurácie citlivosti daného detektora (pozri: „Konfigurácia detektora”).

1. Spustiť funkcie na konfiguráciu citlivosti detektora.
2. Skontrolovať, či pohybovanie sa v priestore kontrolovanom detektorom spôsobí zasvietenie LED-iek červenou farbou.
3. V prípade potreby zmeniť citlivosť detektora.

9. Technické informácie

Napätie napájania	12 V DC \pm 15%
Odber prúdu v pohotovostnom režime	14 mA
Maximálny odber prúdu	100 mA
Zabudované rezistory	2 x 1,1 k Ω / 2 x 4,7 k Ω / 2 x 5,6 k Ω ,
Výstupy	
alarmový (relé NC, zaťaženie s odporom)	40 mA / 24 V DC
sabotážny (relé NC, zaťaženie s odporom)	40 mA / 24 V DC
Frekvencia mikrovln	24,125 GHz
Zisťovaná rýchlosť pohybu	0,3...3 m/s
Čas signalizácie alarmu	2 s
Čas spúšťacieho režimu	30 s
Odporúčaná výška montáže	2,4 m
Priestor detekcie	12 m x 13 m, 90°
Stupeň zabezpečenia podľa EN 50131-2-4	Grade 2
Splnené normy	EN 50131-1, EN 50131-2-4, EN 50130-4, EN 50130-5

Trieda prostredia podľa EN 50130-5.....	II
Pracovná teplota	-10°C...+55°C
Maximálna vlhkosť	93±3%
Rozmery	62 x 137 x 42 mm
Hmotnosť	144 g

Záruka 5 rokov od dátumu výroby