

LP1-UC20E-1 Jednosměrný zvukový projektor

www.boschsecurity.cz



BOSCH

Stvořeno pro život



- ▶ Jedinečná reprodukce řeči a hudby
- ▶ Integrovaný propojovací kabel
- ▶ Montáž na strop nebo na stěnu
- ▶ Stupeň krytí proti vodě a prachu IP 65
- ▶ Certifikováno podle normy EN 54-24

Model LP1-UC20E-1 je výkonný 20W zvukový projektor určený k vysoce kvalitní reprodukci řeči a hudby pro vnitřní i venkovní aplikace. Progresivní design se hodí do prostředí s moderním i tradičním stylem. Zvukový projektor je vhodný pro použití v systémech evakuačního rozhlasu.

Funkce

Jedinečná kvalita zvuku

Použití vysoce kvalitního zvukového měniče společně se zdokonaleným filtrováním má za následek velmi přirozenou reprodukci zvuku s vynikající reprodukcí basů.

Reproduktor evakuačního rozhlasu

Reproduktory evakuačního rozhlasu jsou speciálně navrženy pro použití v budovách, kde je výkonnost systémů pro slovní předávání zpráv řízena předpisy. Zvukový projektor LP1-UC20E-1 je navržen pro použití v systémech evakuačního rozhlasu, obdržel certifikaci podle normy EN 54-24 a vyhovuje normám BS 5839-8 a EN 60849. Je opatřen vedením pro použití s externě připevněnou volitelnou deskou dohledu nad linkou nebo reproduktorem. Reproduktor je vybaven

vestavěnou ochranou, která zabezpečuje, že poškození reproduktoru v případě požáru nezpůsobí selhání okruhu, k němuž je připojen. Tímto způsobem je zachována integrita systému, která zabezpečuje, že reproduktory v dalších oblastech budou moci být stále používány k informování osob o situaci. Reproduktor je opatřen keramickou svorkovnicí, tepelnou pojistkou a žáruvzdorným vedením odolným proti vysokým teplotám.

Zvukový projektor je vyroben ze samozhášivého plastu ABS (třídy V0 podle normy UL 94) s bílou povrchovou úpravou, vysoce odolného proti nárazům.

Certifikáty a osvědčení

Všechny reproduktory společnosti Bosch jsou navrženy tak, aby vydržely pracovat nepřetržitě 100 hodin při svém jmenovitém výkonu v souladu s normami pro zatížitelnost IEC 268-5. Společnost Bosch také vyvinula test simulovaného vystavení akustické zpětné vazbě SAFE (Simulated Acoustical Feedback Exposure), který dokazuje, že reproduktory krátkodobě vydrží dvojnásobek svého jmenovitého výkonu. Tím je zaručena lepší spolehlivost za extrémních podmínek,

kteřá vede k vyšší spokojenosti zákazníků a delší životnosti a snižuje pravděpodobnost vzniku závady nebo snížení výkonu.

Bezpečnostní hlediska

Stejně jako u všech produktů společnosti Bosch je věnována péče splnění vysokých bezpečnostních standardů.

Všechny části z plastu ABS jsou samozhášivé (vyhovují třídě V0 podle normy UL 94). Tento zvukový projektor vyhovuje příslušným ustanovením normy EN 60065 týkajícím se bezpečnosti a instalace.

Odolnost proti vodě a prachu	Stupeň krytí IP 65 podle normy IEC 60529
Poplachové hlášení	V souladu s normami EN 54-24 / BS 5839-8 / EN 60849

Oblast	Certifikace
Evropa	CE
	CE DOP
	CPD
Polsko	CNBOP

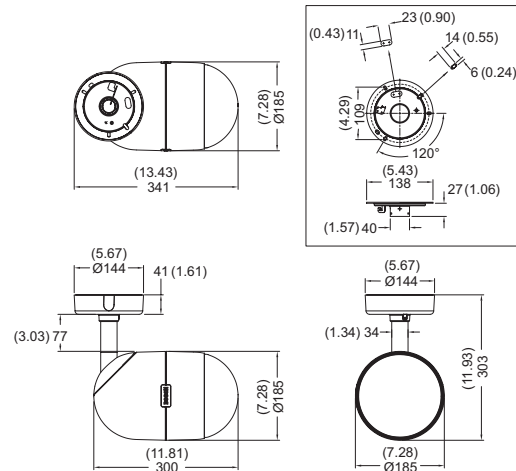
Poznámky k instalaci/konfiguraci

Montáž

Způsob provedení montáže zajišťuje snadnou instalaci: nejprve se připevní montážní deska na stěnu nebo strop a poté se k montážní desce připojí bezpečnostní lanko, které umožňuje instalačnímu technikovi dočasně zavěsit reproduktor během instalace. Po připojení vodičů lze zvukový projektor připevnit k montážní desce pomocí upevňovací matice a poté lze nastavit jeho trvalou polohu v horizontálním směru. Šrouby a vodiče jsou zakryty krycí deskou. Univerzální nosný držák umožňuje horizontální a vertikální nasměrování zvukového projektoru. Polohu ve vertikálním směru lze trvale fixovat pomocí šroubu s hlavou s vnitřním šestihranem přes malý otvor, jenž se nachází v zadním panelu. Krycí deska je opatřena dvěma vstupy pro kabely nebo 16mm průchodky (při dodání jsou standardně zakryté) na opačných stranách, vhodnými pro průchozí zapojení kabelů.

Nastavení výkonu

Pro elektrické připojení je k dispozici keramická svorkovnice. Reproduktor je standardně připojen tak, aby poskytoval plný výkon. Připojením odpovídajícího barevně odlišeného vodiče ke svorkovnici lze zvolit poloviční, čtvrtinový nebo osminový výkon.



Rozměry v mm / (palcích)

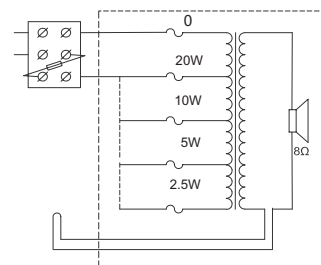
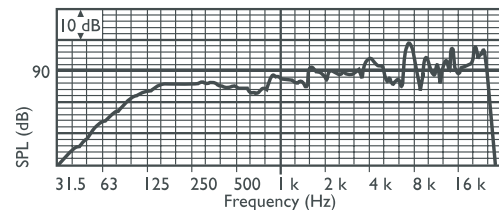
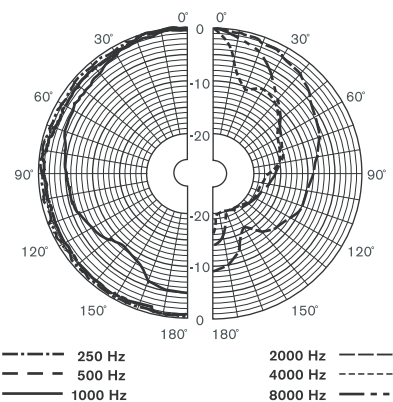


Schéma zapojení



Kmitočtová charakteristika



Polární diagram (měřeno s růžovým šumem)

Citlivost oktávového kmitočtového pásma*

	SPL oktávového pásma 1 W/1 m	Celková SPL oktávového pásma 1 W/1 m	Celková SPL oktávového pásma Pmax/1 m
125 Hz	84,5	-	-
250 Hz	85,5	-	-
500 Hz	84,7	-	-
1 000 Hz	87,2	-	-
2 000 Hz	90,2	-	-
4 000 Hz	92,1	-	-
8 000 Hz	95,9	-	-
Váhový filtr A	-	89,4	101,0
Váhový filtr Lin	-	91,3	102,3

Vyzařovací úhly oktávového kmitočtového pásma

	Horizontální	Vertikální	
125 Hz	360	360	
250 Hz	360	360	
500 Hz	360	360	
1 000 Hz	226	226	
2 000 Hz	124	124	
4 000 Hz	65	65	
8 000 Hz	34	34	

Akustický výkon stanovený na oktávu * (veškerá měření jsou provedena s růžovým šumem, hodnoty jsou uvedeny v jednotkách dB SPL)

Technické specifikace

Elektrické hodnoty*

Maximální výkon	30 W
Jmenovitý výkon	20 / 10 / 5 / 2,5 W
Úroveň akustického tlaku při 20 W / 1 W (1 kHz, 1 m)	100 / 87 dB (SPL)
Vyzařovací úhel při 1 kHz / 4 kHz (-6 dB)	220° / 65°
Efektivní kmitočtový rozsah (-10 dB)	75 Hz až 20 kHz
Jmenovité napájecí napětí	100 V
Jmenovitá impedance	500 ohmů
Konektor	Svorkovnice se šrouby s 3 vývody


* Provozně technické údaje podle normy IEC 60268-5

Mechanické hodnoty

Rozměry (p × d)	185 × 300 mm
Hmotnost	3 kg
Barva	Bílá (odstín RAL 9010)
Materiál	ABS

Prostředí

Provozní teplota	-25 °C až +55 °C
Skladovací teplota	-40 °C až +70 °C
Relativní vlhkost	< 95 %

 1438
Bosch Security Systems BV Torenallee 49, 5617BA Eindhoven, The Netherlands 10 1438-CPD-0258
EN 54-24:2008 Loudspeaker for voice alarm systems for fire detection and fire alarm systems for buildings Unidirectional Sound Projector 20W LP1-UC20E-1 Type B

Informace o objednání

LP1-UC20E-1 Jednosměrný zvukový projektor

Zvukový projektor 20 W, jednosměrný, skříňka z bílého plastu ABS s kovovou mřížkou, stupeň krytí proti vodě a prachu IP 65, certifikováno podle normy EN 54-24, bílá barva RAL 9010.

Číslo objednávky **LP1-UC20E-1**

Zastoupeno společností:

Czech Republic

Bosch Security Systems s.r.o.
Pod Višňovkou 1661/35
140 00 Praha 4,
Česká Republika
Tel.: +420 261 300 244
Fax: +420 261 300 249
cz.securitysystems@bosch.com
www.boschsecurity.cz