

# LC3-UC06E Stropní reproduktor

www.boschsecurity.cz



**BOSCH**

Stvořeno pro život



- ▶ Vhodný pro reprodukci řeči a hudby
- ▶ Lehký materiál ABS
- ▶ Snadná instalace
- ▶ Nenápadný vzhled
- ▶ Certifikováno podle normy EN 54-24

Model LC3-UC06E je univerzální, cenově dostupný 6W stropní reproduktor, který je vhodný pro připojení 100 V s výkonovými odbočkami 6, 3, 1,5 a 0,75 W. Volitelná zadní krabice LC3-CBB plně chrání reproduktor před prachem a kapající vodou shora, v souladu se stupněm krytí IP 21C. Rám, mřížka a zadní krabice reproduktoru jsou vyrobeny ze samozhášivého plastu ABS podle normy UL 94V0.

## Certifikáty a osvědčení

### Zajištění kvality

Všechny reproduktory společnosti Bosch jsou navrženy tak, aby vydržely pracovat 100 hodin při svém jmenovitém výkonu v souladu s normami pro zatížitelnost IEC 268-5. Společnost Bosch také vyvinula test simulovaného vystavení akustické zpětné vazbě SAFE (Simulated Acoustical Feedback Exposure), který dokazuje, že reproduktory krátkodobě vydrží dvojnásobek svého jmenovitého výkonu. Tím je zaručena lepší spolehlivost za extrémních podmínek, která vede k vyšší spokojenosti zákazníků a delší životnosti a snižuje pravděpodobnost vzniku závady nebo snížení výkonu.

Poplachová hlášení	V souladu s normou BS 5839-8 V souladu s normou EN 54-24
CE	Prohlášení o shodě
Bezpečnost	V souladu s normou EN 60065
Soulad s normami UL	Vyhovuje třídě V0 podle normy UL 94



### Poznámka

#### Zajištění souladu s normou EN 54-24:

Reproduktor musí být instalován se zadní krabicí LC3-CBB.

Oblast	Certifikace
Evropa	CE
Polsko	CNBOP

## Poznámky k instalaci/konfiguraci

Instalace je snadná díky integrovaným pružinovým raménkům, které stropní reproduktor bezpečně udrží v otvoru. Reproduktor lze umístit do stropů o tloušťce 5 až 25 mm. Pro přesné naznačení otvoru ve stropních panelech je dodávána šablona.

Reproduktor je vybaven vestavěnou ochranou, která zajišťuje, že poškození reproduktoru v případě požáru nezpůsobí selhání okruhu, k němuž je připojen. Tímto způsobem je zachována integrita systému, která zabezpečuje, že reproduktory v dalších oblastech budou moci být stále používány k informování osob o situaci.

Reproduktor je opatřen keramickou svorkovnicí se šrouby, tepelnou pojistkou a žáruvzdorným vedením odolným proti vysokým teplotám.

Přizpůsobovací transformátor obsahuje čtyři odbočky primárního vinutí pro 100 V, které umožňují vybrat plný, poloviční, čtvrtinový nebo osminový jmenovitý výkon.

Volitelná zadní krabice (LC3-CBB) chrání zadní část reproduktoru před prachem, padajícími předměty a hmyzem a zamezuje šíření zvuku přes stropní dutiny do sousedních oblastí.

Reproduktor je připevněn k zadní krabici prostřednictvím zacvakávacího systému. Zadní krabice dále obsahuje dva vylamovací otvory pro dvě pryžové průchodky (11 mm) a dvě kabelové vývodky (20,5 mm).



LC3-CBB

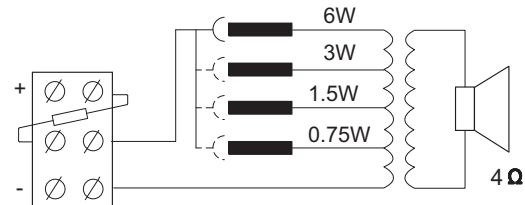
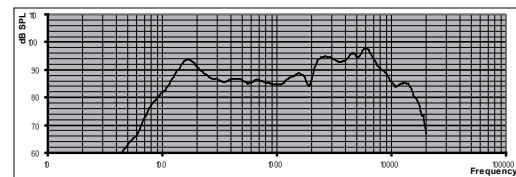
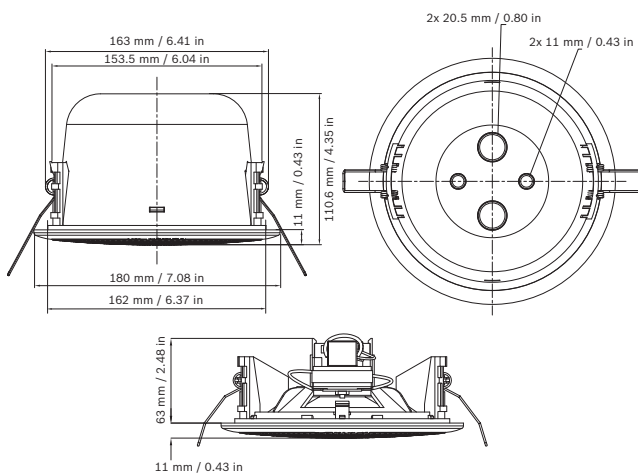


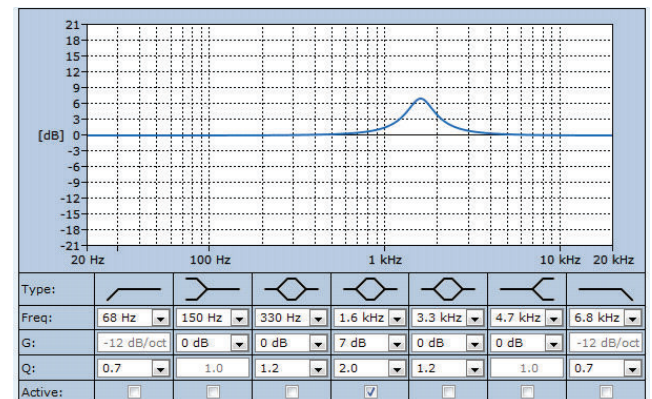
Schéma zapojení reproduktoru LC3-UC06E



Kmitočtová charakteristika reproduktoru LC3-UC06E



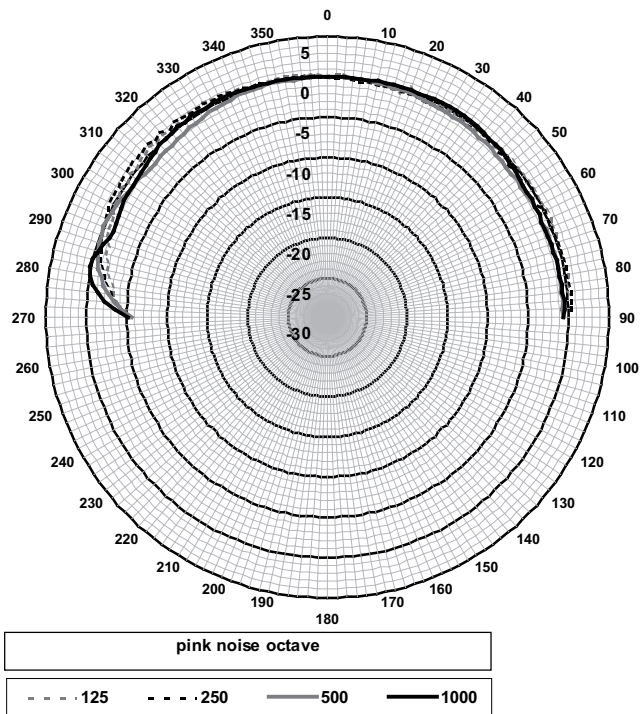
Mechanické schéma reproduktoru LC3-UC06E a zadní krabice LC3-CBB



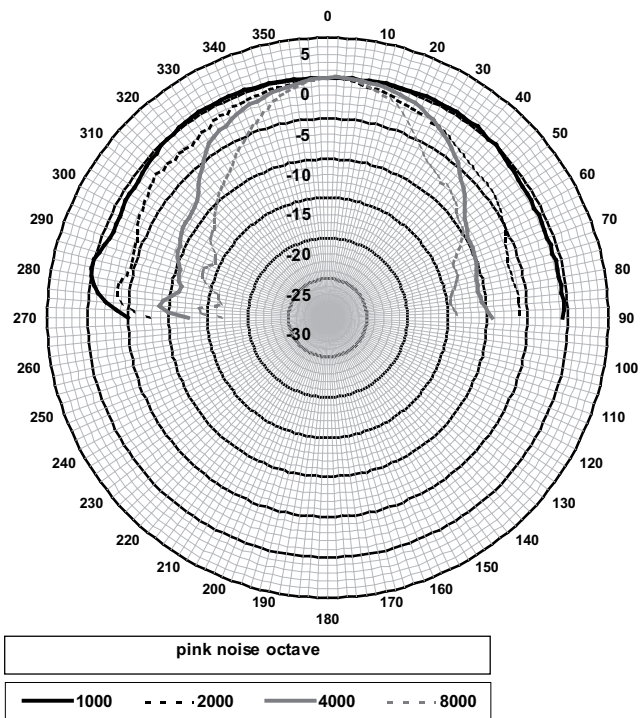
Předepsaná aktivní korekce tónů reproduktoru LC3-UC06E vyžadovaná normou EN 54-24



LC3-UC06E a LC3-CBB



Horizontální a vertikální polární diagram (nízký kmitočet) reproduktoru LC3-UC06E. Normalizováno v ose 0°



Horizontální a vertikální polární diagram (vysoký kmitočet) reproduktoru LC3-UC06E. Normalizováno v ose 0°

Citlivost oktávového kmitočtového pásma pro model LC3-UC06E\*

	SPL oktávového pásma 1 W/1 m	Celková SPL oktávového pásma 1 W/1 m	Celková SPL oktávového pásma Pmax/1 m
125 Hz	91,3	-	-
250 Hz	89,1	-	-
500 Hz	86,2	-	-
1 000 Hz	85,5	-	-
2 000 Hz	89,4	-	-
4 000 Hz	93,2	-	-
8 000 Hz	92,7	-	-
Váhový filtr A	-	88,0	94,7
Váhový filtr Lin	-	89,0	96,0

Vyzařovací úhly oktávového kmitočtového pásma reproduktoru LC3-UC06E

	Horizontální	Vertikální
125 Hz	180	180
250 Hz	180	180
500 Hz	180	180
1 000 Hz	180	180
2 000 Hz	180	180
4 000 Hz	85	85
8 000 Hz	56	56

Akustický výkon stanovený na oktávu  
\* (Veškerá měření jsou prováděna s růžovým šumem. Hodnoty jsou uvedené v jednotce dB SPL)

### Zahrnuté díly

Množství	Součásti
1	LC3-UC06E Stropní reproduktor
1	Návod k instalaci
1	Šablona pro stropní otvor

### Technické specifikace

#### Elektrické hodnoty

	LC3-UC06E
Popis	Stropní reproduktor
Maximální výkon	9 W
Jmenovitý výkon	6 W (6 / 3 / 1,5 / 0,75 W)

Úroveň akustického tlaku při výkonu 6 W / 1 W (1 kHz, 1 m)	94 dB / 86 dB (SPL)
Vyzařovací úhel při 1 kHz / 4 kHz (-6 dB)	180° / 85°
Efektivní kmitočtový rozsah (-10 dB)	90 Hz až 20 kHz
Jmenovité napájecí napětí	100 V
Jmenovitá impedance	1 667 ohmů
Elektrické připojení	Keramická svorkovnice se šrouby s 3 vývody
Přípustný průřez vodičů	0,5 až 3 mm <sup>2</sup>

### Mechanické hodnoty

	LC3-UC06E	LC3-CBB
Popis	Stropní reproduktor	Zadní krabice
Průměr	180 mm	148 mm
Montážní otvor	167 mm	-
Maximální tloušťka stropu	5 až 25 mm	-
Maximální hloubka	63 mm	96,3 mm
Materiál (rám, čelní mřížka)	ABS	ABS
Hmotnost	538 g	110 g
Barva	Bílá (odstín RAL 9010)	Bílá (odstín RAL 9010)

### Prostředí

Provozní teplota	-25 °C až +55 °C
Skladovací teplota	-40 °C až +70 °C
Relativní vlhkost	< 95 %



1438

Bosch Security Systems BV  
Torenallee 49, 5617BA Eindhoven, The Netherlands  
10  
1438-CPD-0336

EN 54-24:2008

Loudspeaker for voice alarm systems  
for fire detection and fire alarm systems for buildings

Ceiling loudspeaker 6 W and accessories  
LC3-UC06E, LC3-CBB  
Type A

### Informace o objednávce

#### LC3-UC06E Stropní reproduktor

Stropní reproduktor 6 W, kruhová mřížka a rámeček z plastu ABS, montáž do stropu pomocí 2 integrovaných pružinových ramének, certifikováno podle normy EN 54-24, bílá barva RAL 9010. Číslo objednávky **LC3-UC06E**

#### Hardwarové příslušenství

##### LC3-CBB Zadní krabice

Zadní krabice pro stropní reproduktory LC3, plně chrání reproduktor před prachem a kapající vodou, zajišťuje odolnost jednotky proti hmyzu a zamezuje šíření zvuku přes stropní dutiny do sousedních oblastí, bílá barva RAL 9010.

Číslo objednávky **LC3-CBB**

#### Zastoupeno společností:

**Czech Republic**  
Bosch Security Systems s.r.o.  
Pod Višňovkou 1661/35  
140 00 Praha 4,  
Česká Republika  
Tel.: +420 261 300 244  
Fax: +420 261 300 249  
cz.securitysystems@bosch.com  
www.boschsecurity.cz