

# LBC 3483/00 Tlakový reproduktor

www.boschsecurity.cz



**BOSCH**

Stvořeno pro život



- ▶ Vysoce výkonný zvukový měnič
- ▶ Vynikající reprodukce řeči
- ▶ Přizpůsobení pro vnitřní montáž přídavné desky dohledu nad linkou nebo reproduktorem
- ▶ Stupeň krytí proti vodě a prachu IP 65
- ▶ Certifikováno podle normy EN 54-24

Vysoce výkonné tlakové reproduktory Bosch poskytují vynikající reprodukci řeči a ozvučení pro rozsáhlou řadu venkovních aplikací. Jsou ideální pro sportovní hřiště, parky, výstavy, továrny a plavecké bazény. Model LBC 3483/00 je kruhový tlakový reproduktor 35 W se zvukovodem o průměru 490 mm. Je vyroben z hliníku. Okraje zvukovodů jsou pokryty profilem z PVC zajišťujícím ochranu před poškozením nárazem. Mají světle šedou barvu (odstín RAL 7035) a jsou odolné proti vodě a prachu.

## Reproduktor evakuačního rozhlasu

Reproduktor LBC 3483/00 je určen pro použití v systémech evakuačního rozhlasu a vyhovuje normám pro nouzové systémy.

Tlakový reproduktor je vybaven vestavěnou ochranou, která zajišťuje, že poškození reproduktoru v případě požáru nezpůsobí selhání okruhu, k němuž je připojen. Tímto způsobem je zachována integrita systému, která zabezpečuje, že reproduktory v dalších oblastech budou moci být stále používány k informování osob o situaci. Tlakový reproduktor je opatřen keramickou svorkovnicí, tepelnou pojistkou a žáruvzdorným vedením odolným proti vysokým teplotám. Je přizpůsoben pro vnitřní montáž volitelné desky dohledu nad linkou nebo reproduktorem.

## Funkce

Zadní kryt zvukovodu je vyroben ze samozhášivého plastu ABS (třídy V0 podle normy UL 94). Propojovací kabel prochází přes kabelovou vývodku (PG 13,5) v zadním krytu. Pro průchozí zapojení je zadní kryt opatřen druhým otvorem (při dodání je standardně zakryt).

Tyto integrované tlakové reproduktory jsou dodávány také jako samostatné zvukovody a zvukové měniče, a umožňují tak instalaci libovolné kombinace zvukovodu a měniče. Čísla typů naleznete v informacích o objednávání.

## Certifikáty a osvědčení

Všechny reproduktory společnosti Bosch jsou navrženy tak, aby vydržely pracovat 100 hodin při svém jmenovitém výkonu, a to v souladu s normou pro zatížitelnost IEC 268-5 Power Handling Capacity (PHC). Společnost Bosch také vyvinula test simulovaného vystavení akustické zpětné vazbě SAFE (Simulated Acoustical Feedback Exposure), který dokazuje, že reproduktory krátkodobě vydrží dvojnásobek svého jmenovitého výkonu. Tím je zaručena mimořádná spolehlivost za extrémních

podmínek, která vede k vyšší spokojenosti zákazníků, delší životnosti a menší pravděpodobnosti vzniku závady nebo snížení výkonu.

Bezpečnost	V souladu s normou EN 60065
Odolnost proti vodě a prachu	Stupeň krytí IP 65 podle normy IEC 60529
Poplachové hlášení	V souladu s normami EN 54-24 / BS 5839-8 / EN 60849
Síla větru	V souladu s normou NEN 6702: 2007 + A1: 2008, Bft11

Oblast	Certifikace
Evropa	CE
	CPD
Polsko	CNBOP
	CNBOP

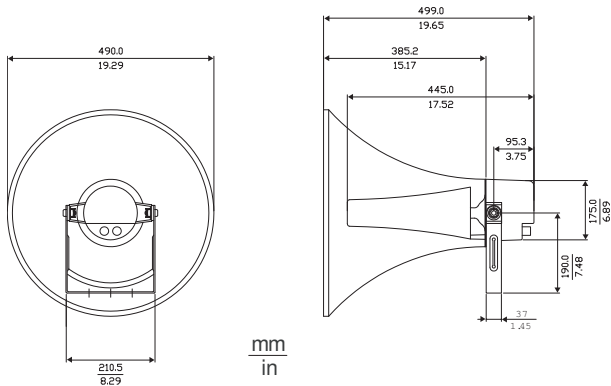
**Poznámky k instalaci/konfiguraci**

**Jednoduché nastavení výkonu**

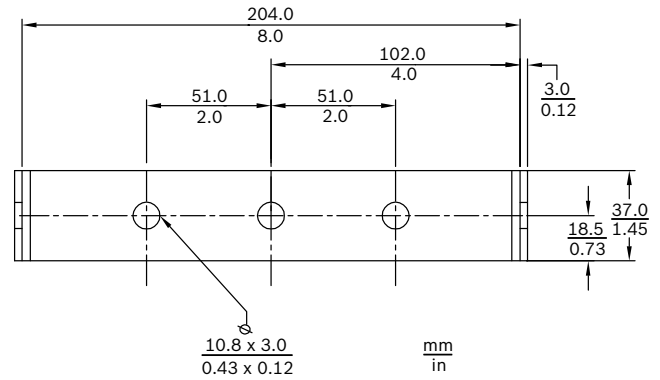
Zvukovod obsahuje třívodičovou svorkovnici se šrouby (včetně země). Přizpůsobovací transformátor je opatřen třemi odbočkami primárního vinutí, které umožňují vybrat vyzařování s plným, polovičním nebo čtvrtinovým jmenovitým výkonem (v krocích 3 dB).

**Montáž**

Tlakové reproduktory jsou dodávány zkompletované s robustními nastavitelnými ocelovými nosnými držáky umožňujícími přesně nasměrovat šíření zvuku.



Rozměry v mm (palcích)



Rozměry držáku

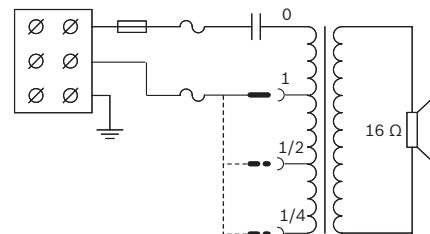
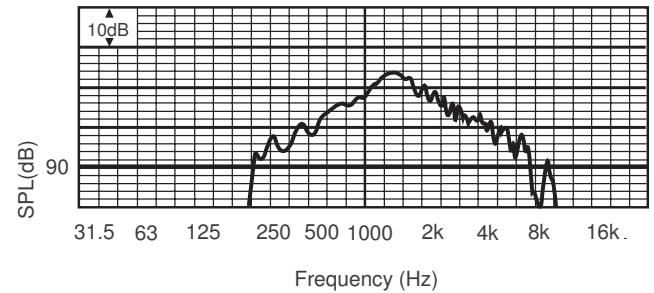
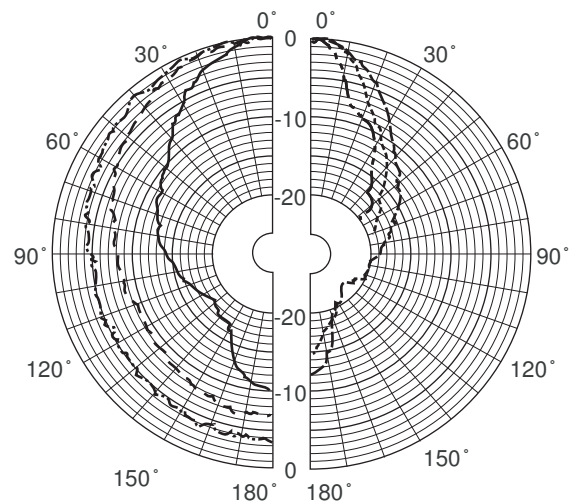


Schéma zapojení



Kmitočtová charakteristika



- 250 Hz
- 500 Hz
- 1000 Hz
- 2000 Hz
- 4000 Hz
- 8000 Hz

Polární diagram (měřeno při růžovém šumu)

Citlivost oktávového kmitočtového pásma\*

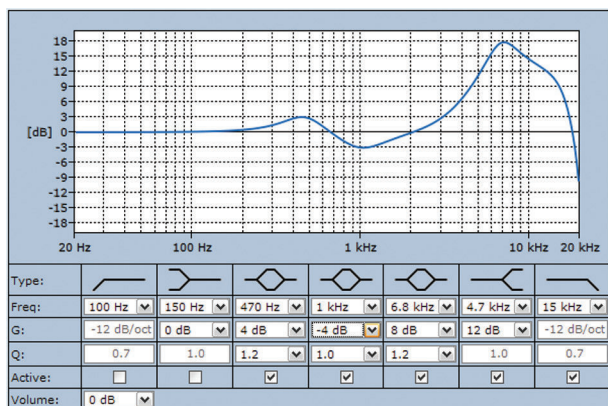
	SPL oktávového pásma 1 W/1 m	Celková SPL oktávového pásma 1 W/1 m	Celková SPL oktávového pásma Pmax/1 m
125 Hz	74,0	-	-
250 Hz	91,7	-	-
500 Hz	102,5	-	-
1 000 Hz	111,3	-	-
2 000 Hz	106,5	-	-
4 000 Hz	99,9	-	-
8 000 Hz	92,6	-	-
Váhový filtr A	-	103,5	117,1
Váhový filtr Lin	-	103,4	115,6

Vyzařovací úhly oktávového kmitočtového pásma

	Horizontální	Vertikální
125 Hz	-	-
250 Hz	179	179
500 Hz	93	93
1 000 Hz	55	55
2 000 Hz	37	37
4 000 Hz	26	26
8 000 Hz	15	15

**Akustický výkon stanovený na oktávu**

- (veškerá měření jsou provedena s růžovým šumem, hodnoty jsou uvedeny v jednotkách dB SPL)



Předepsaná aktivní korekce tónů, vyžadovaná normou EN 54-24

**Zahrnuté díly**

Množství	Součást
1	LBC3483/00 Tlakový reproduktor
1	Kabelová vývodka PG 13,5 (přípevněná)

**Technické specifikace****Elektrické hodnoty\***

Maximální výkon	52,5 W
Jmenovitý výkon	35 / 17,5 / 8,75 W
Úroveň akustického tlaku při 35 W / 1 W (1 kHz, 1 m)	127 dB / 112 dB (SPL)
Efektivní kmitočtový rozsah (-10 dB)	380 Hz až 5 kHz
Vyzařovací úhel při 1 kHz / 4 kHz (-6 dB)	50° / 25°
Jmenovité napájecí napětí	100 V
Jmenovitá impedance	286 ohmů
Konektor	Svorkovnice se šrouby

\* Provozně technické údaje podle normy IEC 60268-5


**Mechanické hodnoty**

Rozměry (d × pmax)	499 × 490 mm
Hmotnost	4,5 kg
Barva	Světle šedá (odstín RAL 7035)
Průměr kabelu	6 až 12 mm

**Prostředí**

Provozní teplota	-25 °C až +55 °C
Skladovací teplota	-40 °C až +70 °C
Relativní vlhkost	< 95 %

Další parametry jsou dostupné ve zprávě o provedení testu CNBOP č. 4787/BA/10.

 1438
Bosch Security Systems BV Kapittelweg 10, 4827 HG Breda, The Netherlands 10 1438-CPD-0191
EN 54-24:2008 Loudspeaker for voice alarm systems for fire detection and fire alarm systems for buildings Horn Loudspeaker 35 W LBC3483/00 Type B

**Informace o objednání****LBC 3483/00 Tlakový reproduktor**

Tlakový reproduktor 35 W, kruhový, průměr 490 mm, materiál hliník a plast ABS, montáž pomocí držáku ve tvaru U, stupeň krytí proti vodě a prachu IP 65, certifikováno podle normy EN 54-24, světle šedá barva RAL 7035.

Číslo objednávky **LBC3483/00**

**Hardwarové příslušenství****LBC 3472/00 Zvukový měnič**

Zvukový měnič 25 W, pro použití se zvukovodem LBC3478/00 (355 mm) nebo LBC3479/00 (490 mm), světle šedá barva RAL 7035.

Číslo objednávky **LBC 3472/00**

**LBC 3473/00 Zvukový měnič**

Zvukový měnič 35 W, pro použití se zvukovodem LBC3478/00 (355 mm) nebo LBC3479/00 (490 mm), světle šedá barva RAL 7035.

Číslo objednávky **LBC 3473/00**

**LBC 3474/00 Zvukový měnič**

Zvukový měnič 50 W, pro použití se zvukovodem LBC3478/00 (355 mm) nebo LBC3479/00 (490 mm), světle šedá barva RAL 7035.

Číslo objednávky **LBC3474/00**

**LBC 3478/00 Zvukovod o průměru 356 mm, bez zvukového měniče**

Zvukovod o průměru 355 mm bez zvukového měniče, hliníkový, pro použití se zvukovými měniči LBC3472/00 (25 W), LBC3473/00 (35 W), a LBC3474/00 (50 W), světle šedá barva RAL 7035.

Číslo objednávky **LBC 3478/00**

**LBC 3479/00 Zvukovod o průměru 510 mm, bez zvukového měniče**

Zvukovod o průměru 490 mm bez zvukového měniče, hliníkový, pro použití se zvukovými měniči LBC3472/00 (25 W), LBC3473/00 (35 W), a LBC3474/00 (50 W), světle šedá barva RAL 7035.

Číslo objednávky **LBC 3479/00**

**Zastoupeno společností:****Czech Republic**

Bosch Security Systems s.r.o.  
Pod Víšňovkou 1661/35  
140 00 Praha 4,  
Česká Republika  
Tel.: +420 261 300 244  
Fax: +420 261 300 249  
cz.securitysystems@bosch.com  
www.boschsecurity.cz