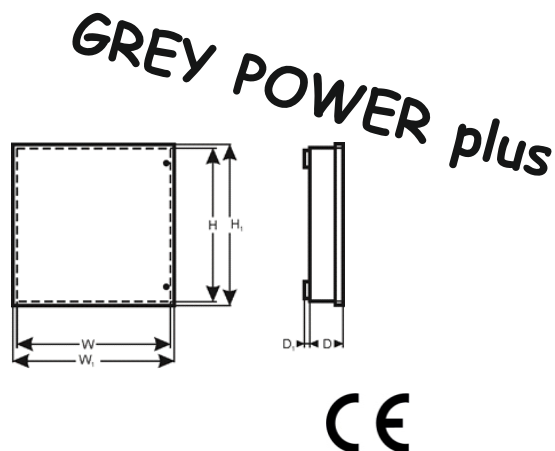


OZNAČENIE: **AWZ 222** v.2.4/X
TYP: **AWZ 13,8V/2A/17Ah/LM Zálohovaný lineárny zdroj Grade 2.**

SK**



Vlastnosti zdroja:

- zhoda s normou EN50131-6 v stupni 1, 2 a triedy prostredia II
- napätie napájania ~230 V
- nepretrúvané napájanie DC 13,8 V
- miesto na akumulátor 17 Ah/12 V
- prúdový výkon zdroja:
 - 1,1 A – pre stupeň 1, 2 *
 - 2 A – pre ostatné použitie ** (pozri kapitolu 1.1)
- lineárny stabilizátor napätia
- mikroprocesorový systém automatiky
- kontrola výstupného napätia
- dynamický test akumulátora
- kontrola stálosti obvodu akumulátora
- kontrola napätia akumulátora
- kontrola stavu poistky akumulátora
- kontrola nabíjania a údržby akumulátora
- ochrana akumulátora pred nadmerným vybitím (UVP)
- zabezpečenie výstupu akumulátora pred skratom a prepólovaním
- prúd nabíjania akumulátora 0,4 A/0,9 A prepínaný jumperom
- funkcia ŠTART manuálneho zapnutia akumulátora
- funkcia STOP manuálneho vypnutia počas činnosti na akumulátore
- optická signalizácia LED
- akustická signalizácia
- technické výstupy EPS výpadku siete - typu OC
- technický výstup PSU na signalizáciu poruchy zdroja a akumulátora - typu OC
- technický výstup APS signalizácie poruchy akumulátora – typu OC
- možnosť montáže modulu relé MPSBS na zmenu technických výstupov typu OC na výstupy relé
- regulované časy signalizácie výpadku siete AC
- zabezpečenia:
 - proti skratu SCP
 - proti preťaženiu OLP
 - nadnapäťové OVP
 - prepäťové
 - sabotážne
- záruka – 5 rokov od dátumu výroby

POPIS

Zálohovaný zdroj je naprojektovaný zhodne s požiadavkami normy EN50131-6 v stupni 1, 2 a triede prostredia II. Zálohovaný zdroj je určený na nepretržité napájanie zariadení zabezpečovacích systémov vyžadujúcich stabilizované napätie **12 V DC (+/-15%)**. Lineárna sústava použitá v zariadení dodáva napätie s menšou úrovňou šumov a s kratším časom odpovede na rušenie, ako v prípade použitia pulzného stabilizátora.

V závislosti od vyžadovaného stupňa zabezpečenia zabezpečovacieho systému na mieste inštalácie treba výkon zdroja a prúd nabíjania akumulátora nastaviť nasledujúcim spôsobom:

*Stupeň 1, 2 - doba pohotovosti 12h

Výstupný prúd 1,1 A + prúd nabíjania akumulátora 0,9 A

**Všeobecné použitie – ak je zdroj montovaný v inštalácii spĺňajúcej požiadavky normy podľa EN50131 je prípustný prúdový výkon:

- 1. Výstupný prúd 2 A (bez akumulátora)**
 - 2. Výstupný prúd 1,6 A + 0,4 A prúd nabíjania akumulátora**
 - 3. Výstupný prúd 1,1 A + 0,9 A prúd nabíjania akumulátora**
- Sumárny prúd spotrebičov + prúd nabíjania akumulátora je max. 2 A.**

V prípade výpadku sieťového napätia nastáva okamžité prepnutie na napájanie z akumulátora. Zdroj je umiestnený v kovovej skrinke s miestom na akumulátor 17 Ah/12 V. Skrinke má mikrospínač signalizujúci otvorenie zdroja (dvierok).

TECHNICKÉ INFORMÁCIE:	
Typ zdroja	A (EPS - External Power Source), stupeň zabezpečenia 1, 2, trieda prostredia II
Napätie napájania	~230 V; 50Hz
Odber prúdu	0,29 A
Výkon zdroja	28 W
Výstupné napätie	11 - 13,8 V DC – normálna činnosť 10 - 13,8V DC – činnosť na akumulátore
Výstupný prúd	- pre stupeň 1, 2: $I_o = 1,1 \text{ A} + 0,9 \text{ A}$ prúd nabíjania akumulátora - pre všeobecné použitie: $I_o = 2 \text{ A}$ (bez akumulátora) $I_o = 1,6 \text{ A} + 0,4 \text{ A}$ prúd nabíjania akumulátora $I_o = 1,1 \text{ A} + 0,9 \text{ A}$ prúd nabíjania akumulátora
Rozsah regulácie výstupného napätia	13 - 14 V DC
Napätie vibrácií	20mV p-p
Prúd nabíjania akumulátora	0,4 A / 0,9 A prepínaný jumperom
Zabezpečenie pred skratom SCP	200% ÷ 250% výkonu zdroja - obmedzenie prúdu a/alebo poškodenie topikovej poistky F_{BAT} v obvode akumulátora (vyžaduje výmenu topikovej poistky). Automatický návrat.
Zabezpečenie pred preťažením OLP	110% ÷ 150% (@ 25°C ÷ 65°C) výkonu zdroja - obmedzenie prúdu poistkou PTC, opätovné ručné spustenie (porucha vyžaduje odpojenie výstupného obvodu DC)
Zabezpečenie proti nadnapätíu OVP	$U > 16,5 \text{ V}$ odpojenie výstupného napätia (odpojenie AUX+), automatický návrat $U > 14,5 \text{ V}$ signalizácia poruchy
Zabezpečenie v obvode akumulátora SCP a zabezpečenie pred prepólovaním	F3,15 A- obmedzenie prúdu, topiková poistka F_{BAT} (vyžaduje výmenu poistky)
Zabezpečenie akumulátora pred nadmerným vybitím UVP	$U < 10 \text{ V}$ ($\pm 0,5 \text{ V}$) – odpojenie svorky akumulátora
Technické výstupy: - EPS; výstup na signalizáciu poruchy napájania AC - PSU; výstup na signalizáciu výpadku napätia DC/poruchy zdroja - APS; výstup signalizujúci poruchu akumulátora	- typu OC: 50mA max. normálny stav: úroveň L (0V), porucha: úroveň hi-Z, - oneskorenia 10s/1h (+/-20%) – konfigur. jumperom T_{Ac} - typu OC: 50mA max. normálny stav: úroveň L (0V), porucha: úroveň hi-Z, - typu OC, 50mA max. normálny stav: úroveň L (0V), porucha: úroveň hi-Z
Optická signalizácia	LED-ky: stav napájania AC/DC, porucha
Akustická signalizácia	Piezoelektrická siréna 75dB/0,3m, prepínaný jumperom
Pracovné podmienky:	II trieda prostredia, -10 °C+40 °C
Skrinka	Oceľový plech DC01 0,7mm, farba RAL 9003
Rozmery skrinky	$W=230 \text{ H}=300 \text{ D}+D_1=82+8 \text{ mm}$ [$\pm 2 \text{ mm}$] $W_1=235, H_1=305$ [$\pm 2 \text{ mm}$]
Waga netto/brutto:	2,9 / 3,1 kg
Miesto na akumulátor	17 Ah/12 V (SLA) max. 185x170x78mm (WxHxD) max
Zatváranie	2x skrutka: spredu
Vyhlasenia, záruka	CE, 5 rokov od dátumu výroby
Poznámky	Skrinka má dištančné oddialenie od steny na privedenie kabeláže. Chladenie zdroja: konvenčné.

